

РУССКИЙ

DDL-8000A
ИНСТРУКЦИЯ ПО ЭКСПЛУАТАЦИИ

СОДЕРЖАНИЕ

1. ТЕХНИЧЕСКИЕ ТРЕБОВАНИЯ	1
1-1. Технические требования головки швейной машины.....	1
1-2. Технические требования блока управления	1
2. УСТАНОВКА	2
2-1. Чертеж стола.....	2
2-2. Предостережения при установке швейной машины.....	3
2-2-1. Как переносить швейную машину	3
2-2-2. Соблюдайте осторожность при установке швейной машины	3
2-3. Установка.....	3
2-4. Установка подставки для ниток	4
2-5. Подключение разъема	5
2-6. Установка выключателя электропитания	6
2-7. Установка реакторной коробки	7
2-8. Установка подключите шнур	8
2-9. Установка подставки для ниток	9
2-10. Установка соединительного штока	9
2-11. Регулировка педали	10
2-11-1. Установка соединительного штока	10
2-11-2. Регулировка угла педали	10
2-12. Ножное управление	10
2-13. Рабочий процесс швейной машины.....	11
2-14. Смазка	12
3. ПОДГОТОВКА ПЕРЕД ШИТЬЕМ.....	13
3-1. Прикрепление иглы	13
3-2. Удаление/наладка шпульного колпачка	13
3-3. Намотка нитки на катушку	14
3-4. Продевание нитки в головной части машины	15
3-5. Натяжение нитки	15
3-5-1. Регулировка натяжения нити	15
3-5-2. Регулировка натяжения нити в шпульке	15
3-6. Давление прижимной лапки.....	16
3-7. Регулировка длины стежка	16
3-8. Изменение скорости пошива	17
3-9. Светодиодная переносная лампа	18
3-10. Строчка с обратным продвижением материала.....	18
3-11. Регулировка количество масла (разбрызгивание масла) в челноке.....	19
3-11-1. Регулировка количества масла в челноке	19
3-11-2. Как подтверждать количество масла (разбрызгивание масла)	20
3-11-3. Пример, показывающий соответствующее количество масла.....	20
3-12. Регулировка нитепритягивающей пружины и хода нитепритягивателя	21
4. ДЛЯ ОПЕРАТОРА	22
4-1. Как установить головную часть машины, и вернуть данные в исходное состояние (в состоянии, заданное на заводе на момент отгрузки)	22

4-2. Пульт управления.....	23
4-3. Звуковое сопровождение.....	25
4-4. Настройка часов.....	26
4-5. Рабочий процесс шитья по швейным шаблонам	27
4-5-1. Шаблон шитья с обратной подачей ткани.....	27
4-5-2. Шаблон шитья с перекрытием	28
4-5-3. Швейный шаблон многоугольной формы	29
4-6. Установка функции.....	31
4-7. Настройка функциональных клавиш (F1 и F2).....	32
4-8. Функция производственной поддержки.....	33
4-8-1. Как установить параметры производственной поддержки.....	33
4-8-2. Перечень параметров производственной поддержки.....	34
4-8-3. Как отобразить интенсивность эксплуатации швейной машины.....	35
4-8-4. Как отобразить произведённое количество изделий (число раз нитеобрезки).....	36
4-9. Список функций	37
4-10. Подробное описание выбора функций	42
4-11. Как использовать счётчик шпульки	48
4-12. Инициализация данных функциональных установок.....	49
4-13. Блокировка пароля	50
4-14. USB	51
5. РЕГУЛИРОВКА ГОЛОВНОЙ ЧАСТИ МАШИНЫ (ПРИЛОЖЕНИЕ).....	52
5-1. Зависимость иглы от челнока	52
5-2. Наладка устройства прижима игольной нити	53
5-3. Наладка нитеобрезателя	56
5-3-1. О проверке синхронизации кулачка нитеобрезателя.....	56
5-3-2. Регулировка синхронизации кулачка нитеобрезателя.....	56
5-3-3. Проверка модуля ножа.....	57
5-3-4. Регулировка модуля ножа	58
5-4. Регулировка позиции останова главного вала.....	59
5-5. Предупреждение о нехватке смазки.....	60
5-5-1. Предупреждение о нехватке смазки	60
5-5-2. Ошибка нехватки смазки.....	60
5-5-3. Как сбросить ошибку нехватки смазки	61
5-6. Удаление батарей	62
6. УХОД.....	63
6-1. Чистка.....	63
6-2. Применение консистентной смазки.....	64
6-3. Нанесение смазки на нижней втулке игловодителя.....	64
7. ПЕРЕЧЕНЬ КОДОВ ОШИБКИ	65

1. ТЕХНИЧЕСКИЕ ТРЕБОВАНИЯ

1-1. Технические требования головки швейной машины

DDL-8000A-P \triangle \triangle - \triangle B

Способ смазывания торцевой пластины

M	Полусухая
S	Микроколичественная смазка

Спецификация шва

S	Среднетяжелые материалы
H	Тяжелые материалы

Спецификация зажима игольной нити

N	С
0	Без

	DDL-8000A-PMS	DDL-8000A-PSH
Макс. скорость (стандартное местоположение)	5.000 ст/мин (P = Менее 4) 4 000 ст./минут для (P = 4 или больше)	4.500 ст/мин (P = Менее 4) 4 000 ст./минут для (P = 4 или больше)
Длина стежка	5 мм	
Подъем прижимной лапки	Рычаг ручного подъемного приспособления	5,5 мм
	Автоподъёмник прижимной лапки	13 мм или больше
Звуковое сопровождение	Предоставлено	
Игла *1	1738 Nm65 до 110 (DB×1 #9 до 18) 134 Nm65 до 110 (DP×5 #9 до 18)	1738 Nm125 до 160 (DB×1 #20 до 23) 134 Nm125 до 160 (DP×5 #20 до 23)
Смазочное масло	Масло JUKI NEW DEFRIX OIL No. 1 или масло JUKI CORPORATION GENUINE OIL 7	
Электродвигатель	Серводвигатель переменного тока	
Уровень	PMS ; - Уровень звукового давления при эквивалентном непрерывном излучении (L _{рА} (линейный усилитель мощности)) на автоматизированном рабочем месте : Уровень шума по шкале A 78,7 дБ; (Включает K _{рА} = 2,5 дБ); согласно ISO (Международной Организации по Стандартизации) 10821-C.6.2 - ISO 11204 GR2 при 4.000 ст/мин. PSH ; - Уровень звукового давления при эквивалентном непрерывном излучении (L _{рА} (линейный усилитель мощности)) на автоматизированном рабочем месте : Уровень шума по шкале A 82,0 дБ; (Включает K _{рА} = 2,5 дБ); согласно ISO (Международной Организации по Стандартизации) 10821-C.6.2 - ISO 11204 GR2 при 4.000 ст/мин.	

• ст/мин : стежков/минуту

• Скорость шитья будет меняться в зависимости от условий шитья. Предварительная установка скорости шитья во время отгрузки машины – 4.000 ст/мин.

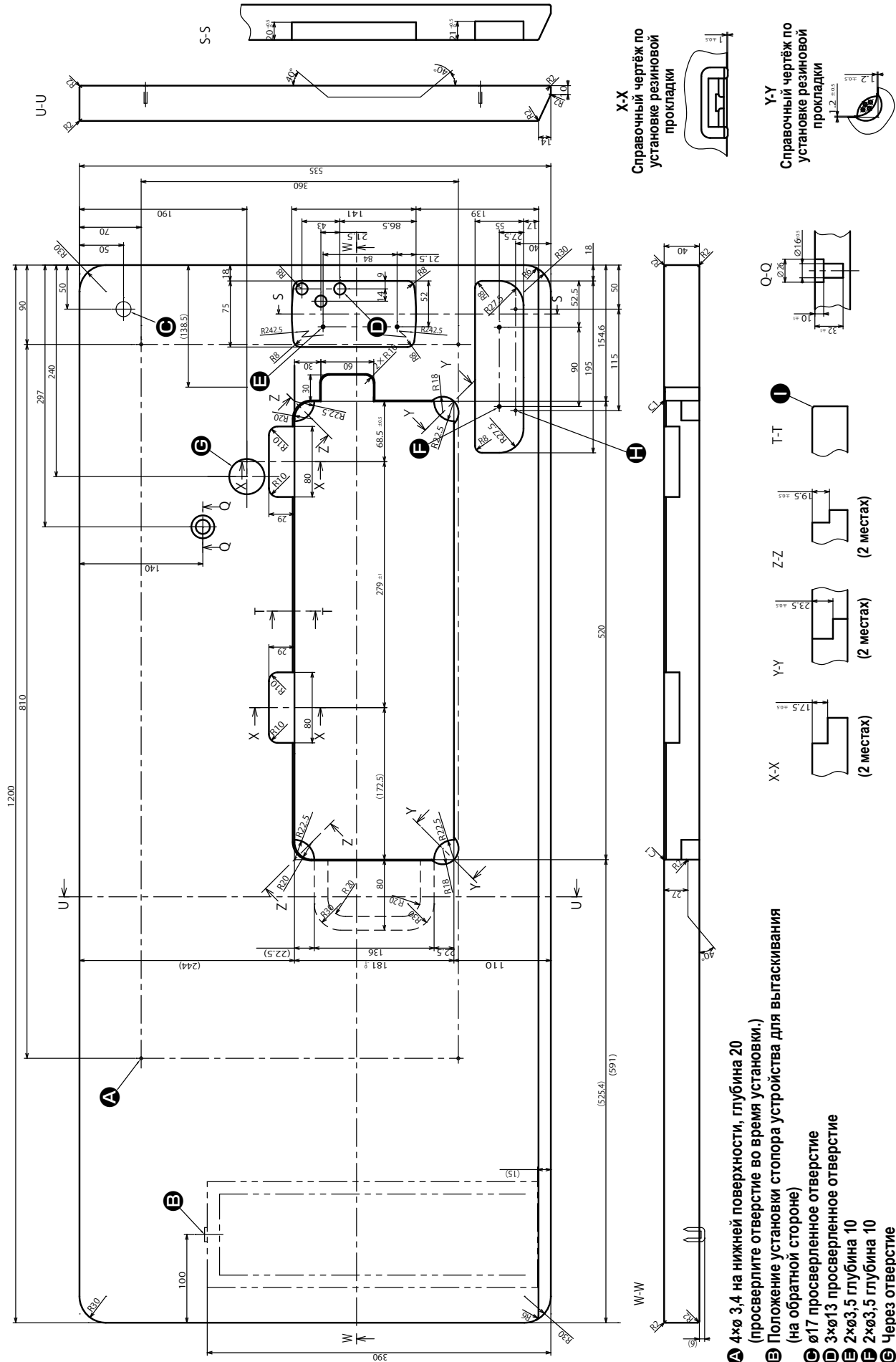
*1 : Игла устанавливается по назначению.

1-2. Технические требования блока управления

Напряжение тока	Однофазный 220 до 240В CE
Частота	50 Гц / 60 Гц
Окружающая среда	Температура : 0 до 35°C Влажность : 90% или меньше
На входе	170 ВА

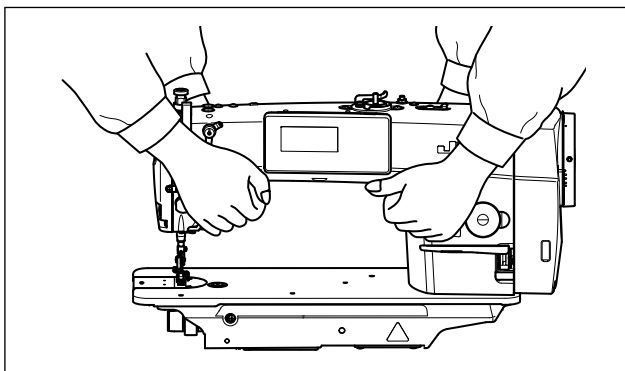
2. УСТАНОВКА

2-1. Чертеж стола



2-2. Предостережения при установке швейной машины

Благодарим Вас за покупку промышленной швейной машины JUKI. Удостоверьтесь в выполнении пунктов 2-1 до 2-14 прежде, чем приступите к работе, чтобы без проблем использовать эту швейную машину.

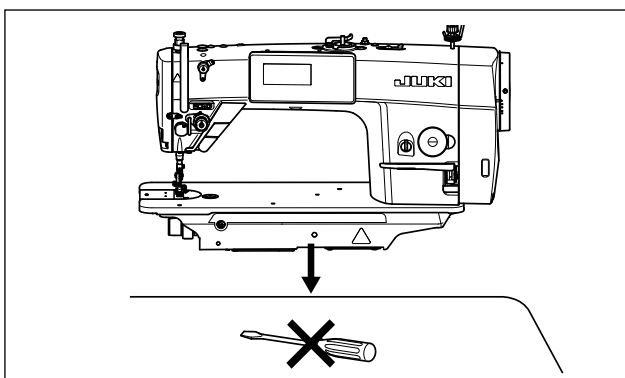


2-2-1. Как переносить швейную машину

Швейную машину должны переносить два человека, держа за корпус, как показано на рисунке.



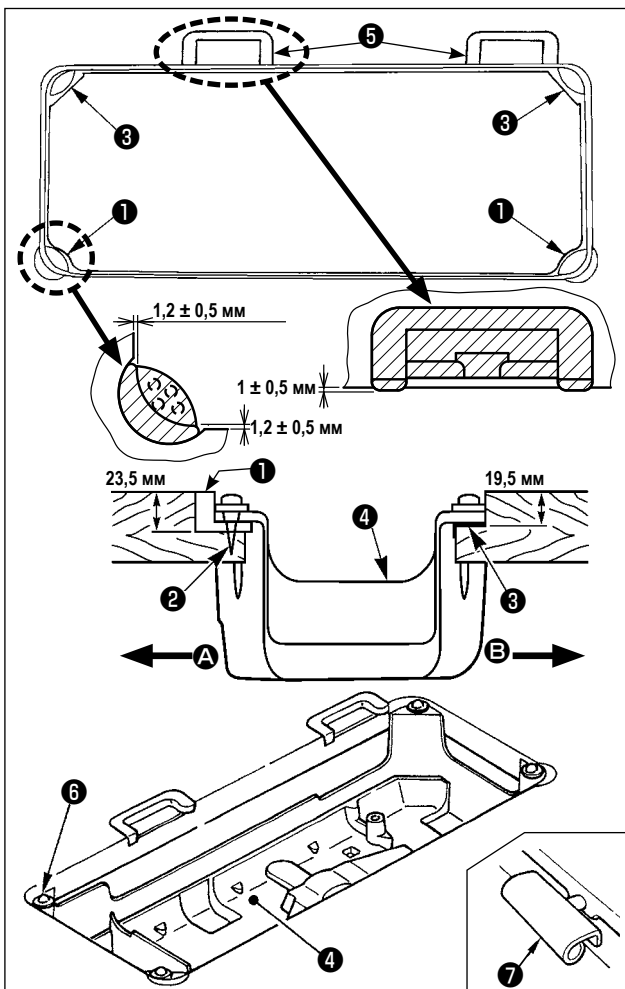
1. Никогда не держите шкив, так как он вращается.
2. Убедитесь, что швейную машину переносят два человека или более, так как швейная машина весит 40 кг или больше.



2-2-2. Соблюдайте осторожность при установке швейной машины

Устанавливайте швейную машину на горизонтальной, ровной поверхности, следя за тем, чтобы не поставить ее на какие-либо выступающие предметы, такие как отвертка и т. п.

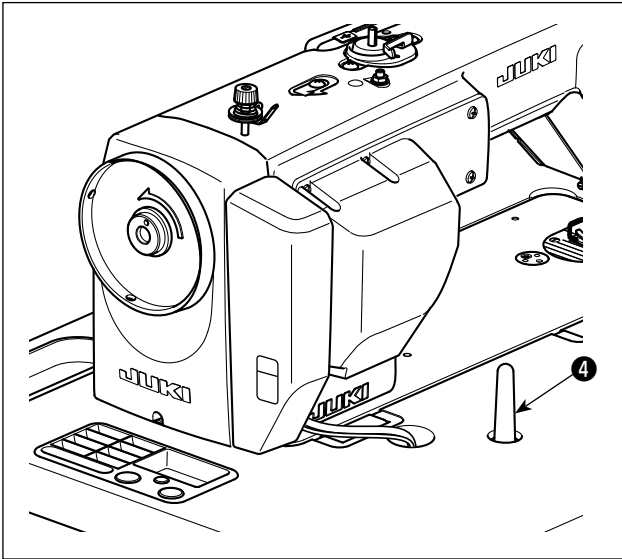
2-3. Установка



- 1) Нижний кожух **4** должен опираться на четыре угла паза машинного стола. Установите резиновое шарнирное гнездо **5** на столе и зафиксируйте его на столе с помощью гвоздей.
- 2) Закрепите две резиновые опоры **1** на стороне **A** (со стороны рабочего места), используя гвозди **2**, как показано выше. Закрепите две амортизирующие опоры **3** на стороне **B** (шарнирная сторона) используя клей на резиновой основе. Затем установите нижний кожух **4** на установленных опорах.
- 3) Подгоните шарнир **7** под отверстие в станине машины и головную часть швейной машины к резиновое шарнирное гнездо **5** на столе размещением головной части машины на прокладках **6** на четырех углах.



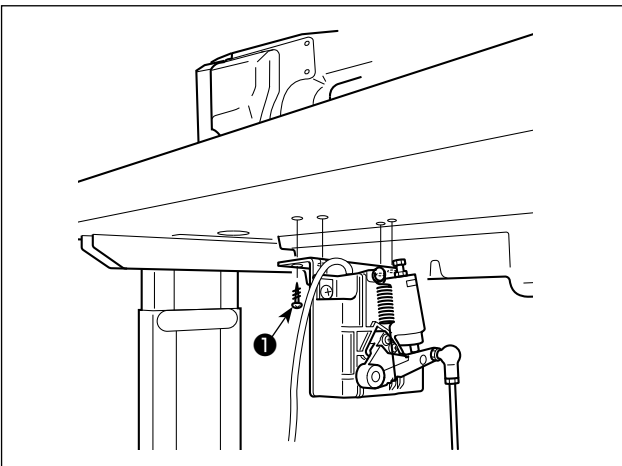
Не держитесь за маховик.



- 4) Надежно закрепите опорный стержень ④ на столе, так чтобы она не ездila.

Убедитесь, что установили опорный стержень ④ головки швейной машины на столе машины так, чтобы его высота от поверхности стола была 56 до 60 мм.

2-4. Установка подставки для ниток

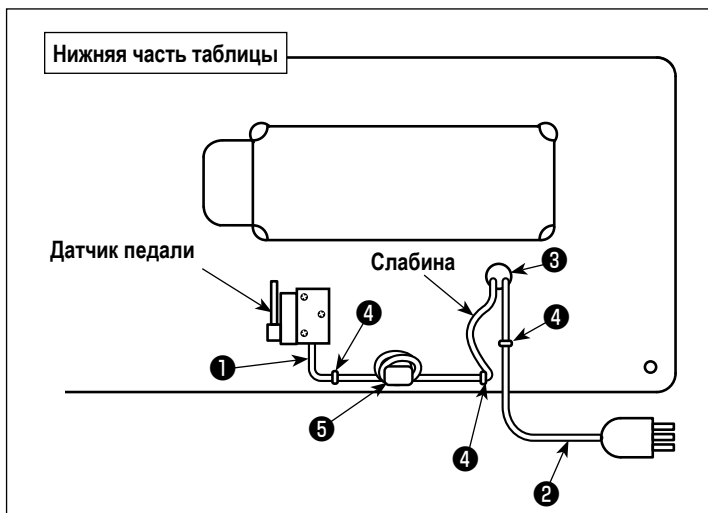
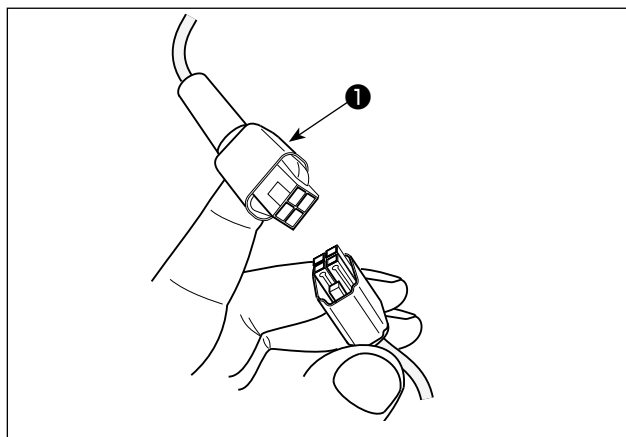
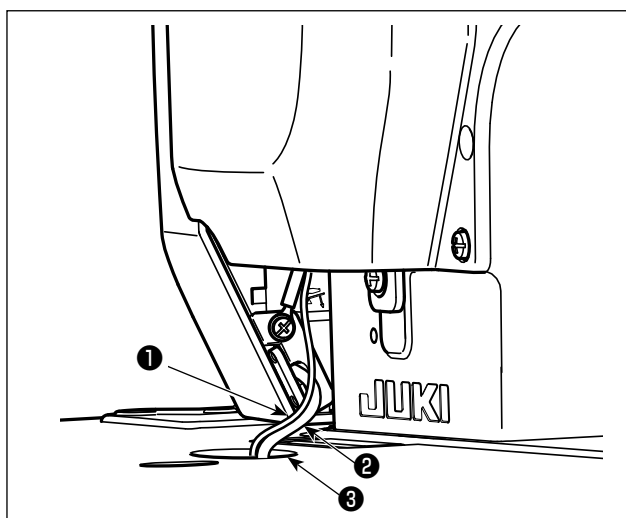


- 1) Прикрепите датчик педали к столу с помощью крепежных винтов ①, поставляемых с машиной. Необходимо установить датчик педали в таком положении, чтобы соединительный шток располагался перпендикулярно столу.
- 2) После завершения установки датчика педали на столе, расположите на столе головку швейной машины.

2-5. Подключение разъема

Предупреждение:

- Чтобы избежать травм, вызванных неожиданным запуском швейной машины, убедитесь, что выключили выключатель питания, извлеките штепсельную вилку из электророзетки и подождите не менее 5 мин прежде чем установите датчик педали.
- Чтобы предотвратить повреждение устройства из-за неправильного обращения и неправильных технических условий, убедитесь, что подсоединили все соответствующие разъемы к определенным местам. (Если какой-либо из разъемов подсоединен неправильно, это может привести не только к повреждению устройства, к которому относится данный разъем, но и может произойти неожиданный запуск устройства, который может привести к травме персонала.)
- Чтобы предотвратить травму персонала из-за неправильного обращения, убедитесь, что закрепили разъем с помощью фиксатора.
- Не подсоединяйте штепсель электропитания до тех пор, пока не будет завершено подсоединение шнуров.
- Закрепите шнуры, также заботясь о том, чтобы не сгибать их через силу или чрезмерно не зажимать их скобами.
- Чтобы разобратся в деталях правильного обращения с соответствующими устройствами, внимательно прочитайте инструкции по эксплуатации, прилагаемые к устройствам перед тем, как начнете работать с этими устройствами.



- Предостережение**
1. Не вставляйте штепсельную вилку в настенную розетку.
 2. Убедитесь, что выключатель источника электропитания выключен.
 3. Убедитесь, что полностью вставили разъемы в соответствующие гнезда, пока они не будут закрыты.

1) Вытяните кабель датчика педали **1** и кабель ввода АС **2**, выходящий из распределительного блока к нижней поверхности стола швейной машины через вытяжное отверстие для кабеля **3**.

2) Соедините кабель датчика педали **1** и разъем под столом.

3) Закрепите кабель датчика педали **1** и кабель ввода переменного тока **2** скобами **4**.

[Типовые модели ЕС]

Установите вспомогательных кольцевой сердечник **5**.

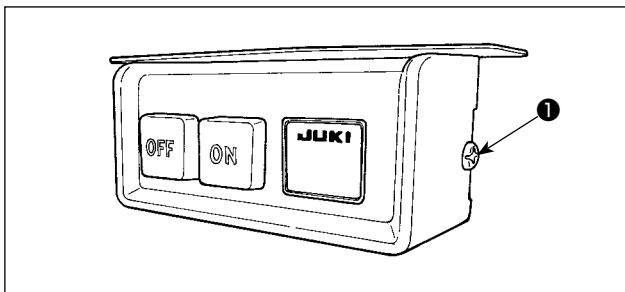
Используя один кольцевой сердечник **5**, зафиксируйте кабель датчика педали **1** после намотки кабеля три раза вокруг торуca кольцевого сердечника.

2-6. Установка выключателя электропитания



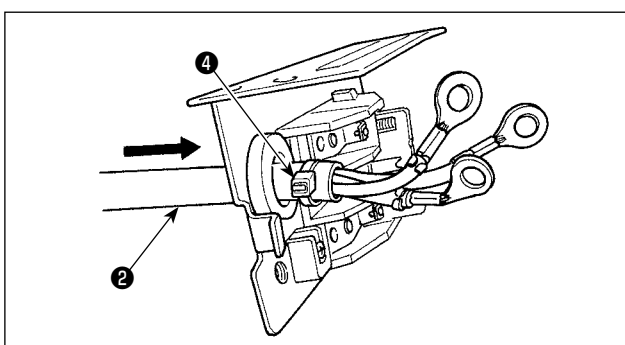
Предупреждение:

1. Убедитесь, что подключили заземляющий провод (зеленый / желтый) к определенному месту (на стороне заземления).
2. Следите за тем, чтобы клеммы не контактировали между собой.
3. Закрывая крышку выключателя электропитания, следите за тем, чтобы провод не был прижат ей.

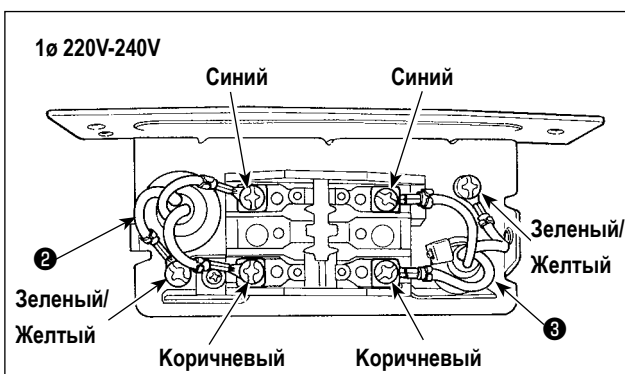


Не вставляйте штепсельную вилку в электро-розетку.

- 1) Удалите винт **1** на боковой поверхности крышки выключателя электропитания, чтобы открыть крышку выключателя электропитания.



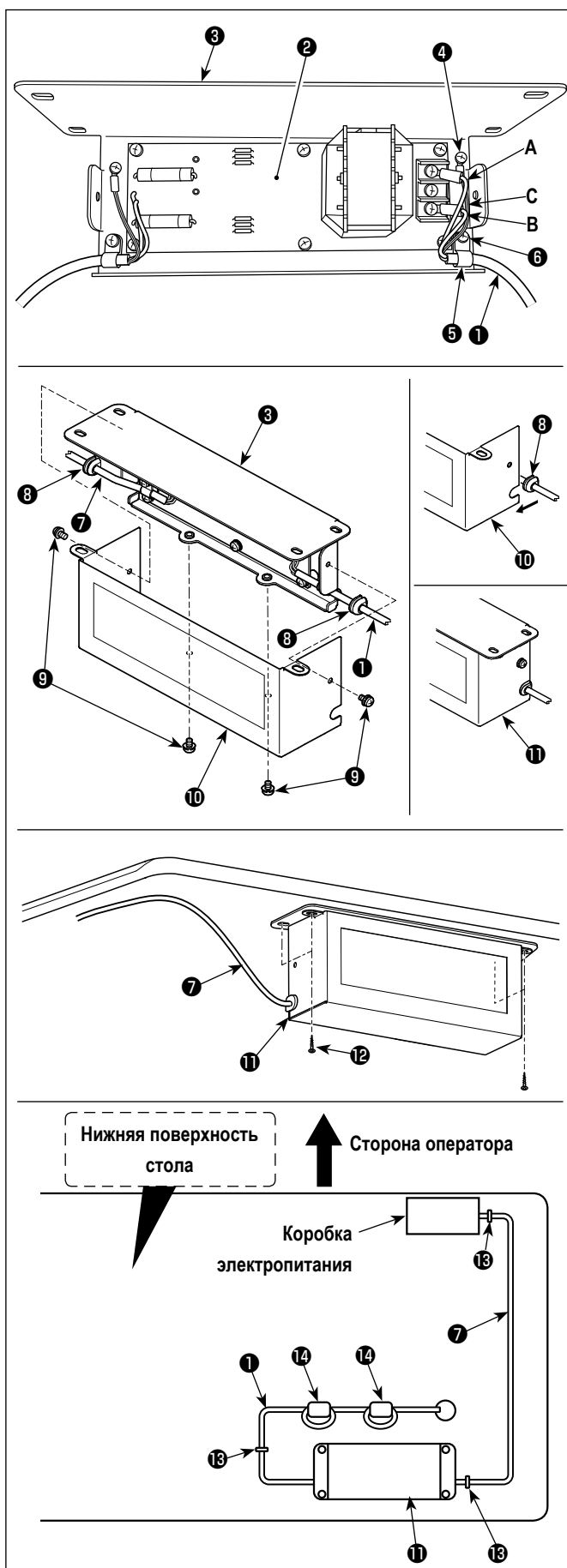
- 2) Пропустите входной провод переменного тока **2**, **3**, идущий с задней стороны выключателя электропитания. Комплект шнур с кабелем группа клипа **4**, чтобы обеспечить это.



- 3) Надежно закрепите клеммы входного провода переменного тока **2**, **3** затягивая винты в определенных положениях.
- 4) Закройте крышку выключателя электропитания. Затяните винт **1** на боковой поверхности крышки выключателя электропитания.

2-7. Установка реакторной коробки

* Электроблок для моделей стран ЕС поставляется со швейной машиной.



1) Подсоедините клеммы шнура электропитания **1** из питания распределительного блока к комплекту печатных плат **2** реакторной коробки и к монтажной пластине реакторной коробки **3**.

Подсоедините коричневый провод **A** к первому разъему и синий провод **B** к третьему разъему соответственно от верха клеммной колодки на наборе печатных плат реакторной коробки, используя винты. Подсоедините зеленый/желтый провод **C** к монтажной пластине реакторной коробки **3** с помощью установочного винта заземления **4**.

2) Присоедините кабельный зажим **5** к шнуру питания распределительного блока. Присоедините шнур электропитания вместе с зажимом шнура к монтажной пластине реакторной коробки **3** установочным винтом для зажима шнура **6**.

3) Присоедините кабельные вводы **8** к проводам ввода/выхода **1** и **7** реакторной коробки.

4) Присоедините кожух реакторной коробки **10** к монтажной пластине реакторной коробки **3** четырьмя установочными винтами для кожуха реакторной коробки **9**.

При этом, закрепите кабельные вводы **8**, присоединенные к проводам ввода/вывода **1** и **7** в вогнутой секции на кожухе реакторной коробки **10**, чтобы устранить зазор между реакторной коробкой **11** и кожухом **10**.

5) Установите реакторную коробку **11** на основании для стола четырьмя вспомогательными шурупами **12**. Надайте установочное положение согласно размеру основания для стола так, чтобы реакторная коробка не выступала от края основания для стола.

6) Установите вспомогательных кольцевых сердечника. Относительно двух кольцевых сердечников, - зафиксируйте шнур питания распределительного блока **14** после намотки кабеля дважды вокруг турса кольцевого сердечника.

7) Прикрепите провода ввода/вывода **1** и **7** реакторной коробки **11** на основании для стола, используя дополнительную скобу для шнура **13**.

При этом позаботьтесь, чтобы провода ввода/выхода не пересекались.

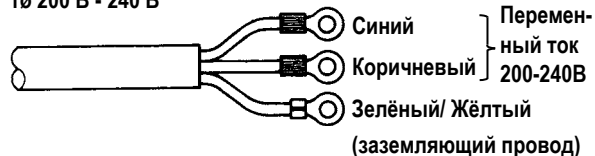
2-8. Установка подключите шнур



Предупреждение:

1. Убедитесь, что подключили заземляющий провод (зеленый / желтый) к определенному месту (на стороне заземления).
2. Следите за тем, чтобы клеммы не контактировали между собой.

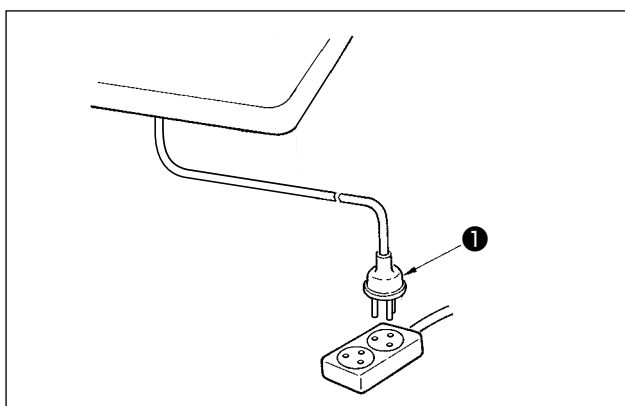
1ø 200 В - 240 В



- 1) Подсоедините кабель питания к штепсельной вилке ❶. Подсоедините синий и коричневый провода к стороне источника питания, а зеленый/ желтый провод к стороне земли, как показано на рисунке.



1. Убедитесь, что используете штепсельную вилку ❶, которая соответствует стандартам безопасности.
2. Убедитесь, что подсоединили заземляющий провод (зеленый/желтый) правильно.



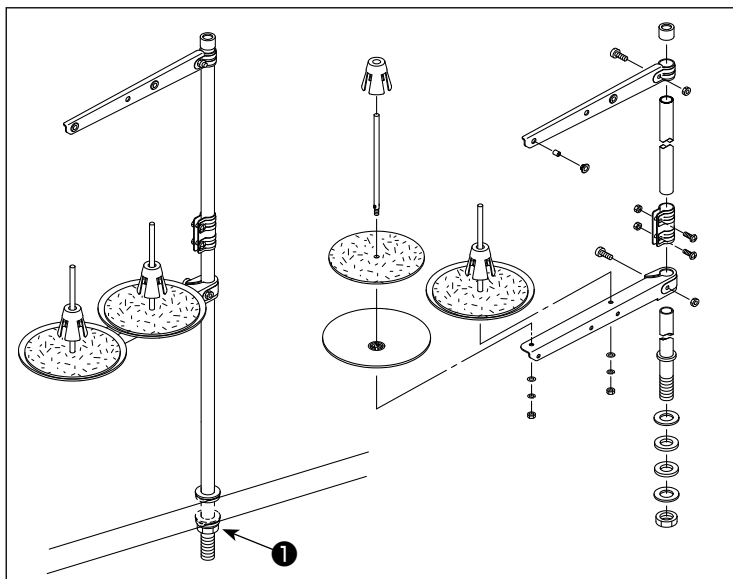
- 2) Удостоверьтесь, что выключатель электропитания выключен и включите шнур ❶ блока питания идущий от выключателя электропитания в розетку.



Верхний конец шнура ❶ блока питания изменяется в соответствии с назначением или напряжением питания. Проверьте снова напряжение питания и напряжение, определяемое на блоке управления, при установке выключателя.

* Штепсельная ❶ вилка отличается по форме в зависимости от назначения швейной машины.

2-9. Установка подставки для ниток



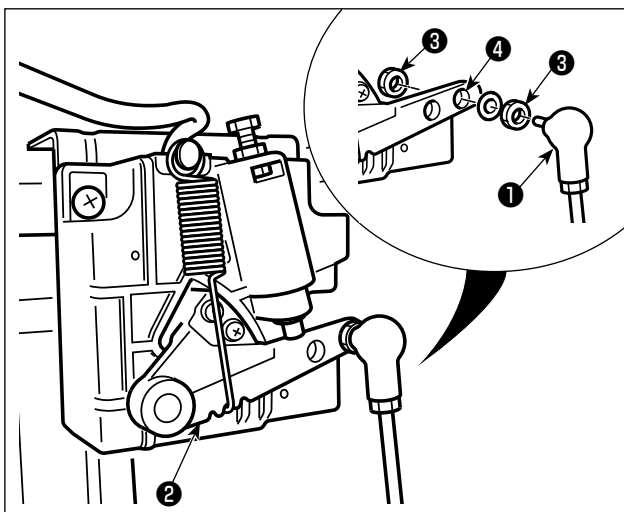
- 1) Соберите блок подставки для ниток и вставьте его в отверстие в столе швейной машины.
- 2) Затяните гайку ① .

2-10. Установка соединительного штока



Предупреждение:

Чтобы предотвратить травмы, вызванные неожиданным запуском швейной машины, выполняйте следующие работы после того, как отключите выключатель электропитания и подождете 5 минут или больше.



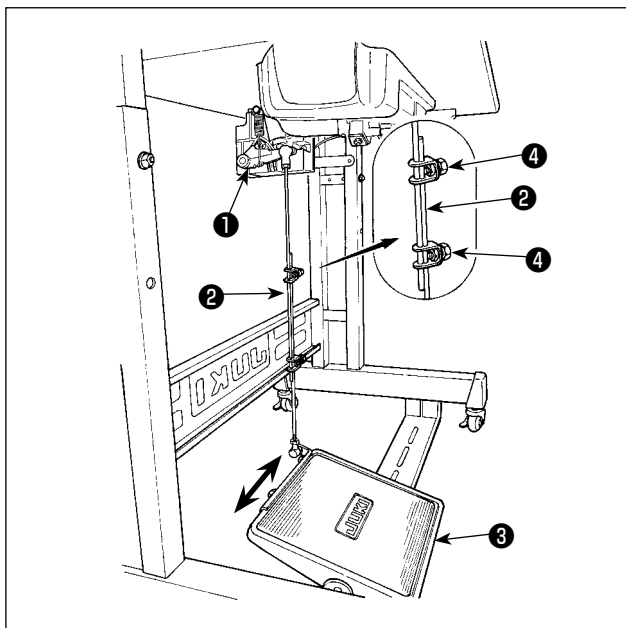
Прикрепите соединительный шток ① к установочному отверстию рычага педали ② с помощью гайки ③ .

2-11. Регулировка педали



ПРЕДУПРЕЖДЕНИЕ :

Выключите электропитание перед началом работы, чтобы предотвратить несчастные случаи, вызванные неожиданным запуском швейной машины.



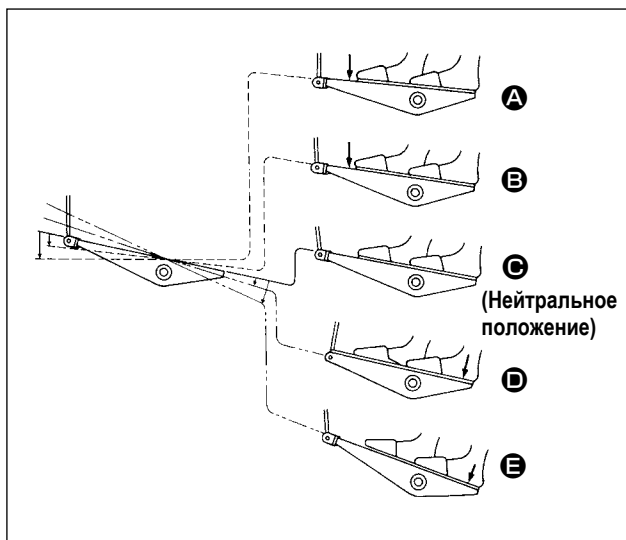
2-11-1. Установка соединительного штока

- 1) Сдвиньте педаль **3** вправо или влево, как показано стрелками так, чтобы рычаг управления электромотором **1** и соединительный шток **2** выпрямились.

2-11-2. Регулировка угла педали

- 1) Угол наклона педали может быть свободно отрегулирован с помощью изменения длины соединительного штока **2**.
- 2) Ослабьте регулировочный винт **4** и отрегулируйте длину соединительного штока **2**.

2-12. Ножное управление



Педаль используется следующими четырьмя способами :

- 1) Швейная машина работает с низкой скорости шитья, когда Вы слегка нажимаете переднюю часть педали. **B**
- 2) Швейная машина работает с высокой скоростью шитья, когда Вы далее нажимаете переднюю часть педали. **A** (Если было предварительно установлено автоматическое шитье с обратной подачей, машина работает с высокой скоростью после того, как заканчивается шитье с обратной подачей.)
- 3) Швейная машина останавливается (с иглой вверх или вниз), когда Вы возвращаете педаль в ее первоначальное положение. **C**

- 4) Швейная машина обрезает нитку, когда Вы полностью нажимаете на заднюю часть педали. **E**

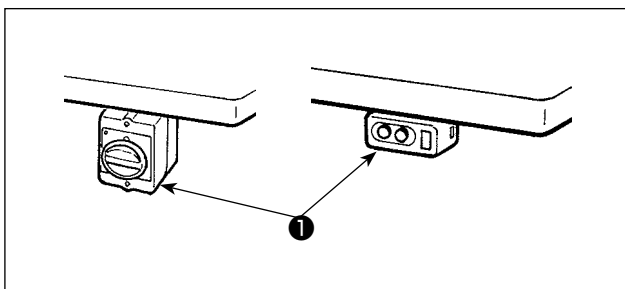
* Когда используется автоматический подъемник (устройство АК), еще один рабочий выключатель устанавливается между выключателем швейной машины и выключателем обрезки ниток.

Прижимная лапка поднимается, когда Вы слегка нажимаете на заднюю часть педали **D**, и если Вы в дальнейшем нажимаете на заднюю часть, происходит обрезка нитки.

Если вы начинаете шить из состояния, при котором нажимная лапка поднята автоподъемником, то при нажатии на заднюю часть педали лапка лишь опустится.

- Если Вы возвращаете педаль к ее нейтральному положению **C**, когда начинается автоматическое шитье с обратной подачей, машина останавливается после того, как она завершает шитье с обратной подачей.
 - Швейная машина выполнит нормально обрезку нитки, даже если Вы нажмете на заднюю часть педали немедленно при высокой или низкой скорости шитья.
 - Швейная машина полностью выполнит обрезку нитки даже если Вы вернете педаль в нейтральное положение **C** немедленно после того как швейная машина начала обрезку нитки.
- 5) Слегка отжимая заднюю часть педали в её нейтральном положении **C** до запуска, педаль приведётся в первое положение подъёма прижима **D**. При нажиме задней части педали далее педаль приводится во второе положение подъёма прижима **E**.

2-13. Рабочий процесс швейной машины



1) Для отключения электропитания слегка нажмите рукой переключатель питания ❶.

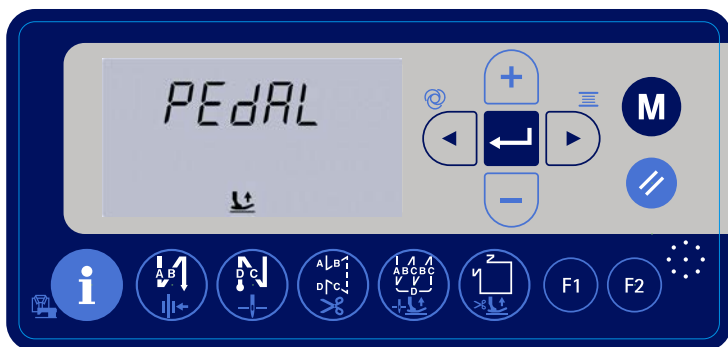


1. Сильно рукой не бейте по переключателю питания.
2. Если лампа подсветки на панели управления не загорается после включения выключателя питания ❶, немедленно выключите питание и проверьте напряжение.
Когда Вы хотите повторно включить переключатель питания ❶ после выполнения вышеупомянутых ступеней, необходимо подождать в течение пяти минут или больше после того, как отключите переключатель электропитания ❶.
3. Не помещайте рук или что-либо под иглой, поскольку игловодитель может автоматически переместиться в зависимости от настройки переключателя памяти, когда Вы подаёте электропитание на швейную машину.

2) При нажмие задней части педали игловодитель и электродвигатель подъёма прижима проводят их начальную операцию, чтобы позволить швейной машине начать шить.



При попытке начать шить без нажима задней части педали, отобразится нижеуказанное окно с предупреждающим сообщением. Для того, чтобы предотвратить это, убедитесь в том, что начинаете шить после отжима задней части педали.

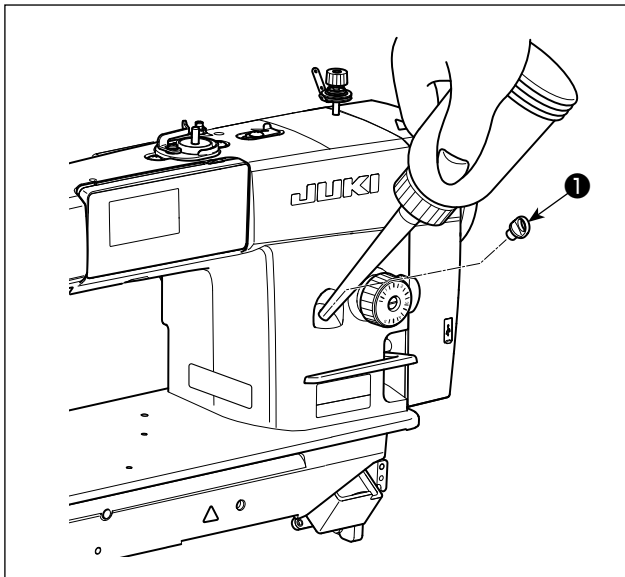


<Окно возврата в исходное положение>

ПРЕДУПРЕЖДЕНИЕ :



1. Не включайте вилку в сеть, пока не завершится смазка, чтобы избежать несчастных случаев из-за внезапного пуска швейной машины.
2. Чтобы предупредить воспламенение или появление сыпи, немедленно смойте частицы масла, попавшие в глаза или на другие части тела.
3. При случайном заглатывании масла может возникнуть диарея или рвота. Уберите масло туда, где дети не смогут его достать.



Перед работой на швейной машине наполните маслом масляный резервуар для смазки челнока.

- 1) Подключите электропитание. Удалите колпачок смазочного отверстия ❶. Влейте NEW Defrix Oil №1 (номер детали: 40214221 или MDFRX1600C0), поставляемое с устройством, или JUKI CORPORATION GENUINE OIL №7 (номер детали: 40102087) в масляный резервуар через смазочное отверстие.

- 2) Когда объём масла в масляном резервуаре достигает

максимальной величины, на пульте управления



мигают огоньки, и даётся предупреждающий голосовой сигнал.

Прекратите смазку.

При избытке масла оно вытечет из вентиляционного отверстия масляного резервуара, или не будет произведена надлежащая смазка. Кроме того, если масла чересчур много, оно может вытечь из смазочного отверстия.

Поэтому будьте осторожны.

- 3) Когда остающееся количество масла в масляном резервуаре понижается, на пульте управления



мигают огонь-

ки, и даётся предупреждающий голосовой сигнал.

Снова пополните маслом масляный резервуар.



1. Перед работой на новой швейной машине или на машине, которой долго не пользовались, установите носик на 2.000 ст/мин или менее.
2. Для смазки челнока покупайте масло JUKI NEW DEFRIX OIL No. 1 (каталожный номер : MDFRX1600C0) или маслом JUKI CORPORATION GENUINE OIL 7 (каталожный номер : 40102087).
3. Убедитесь в том, что смазка производится чистым маслом.
4. Не работайте на машине при снятом колпачке смазочного отверстия ❶. Никогда не удаляйте колпачок ❶ из масляного впуска кроме случаев промасливания. Кроме того, заботьтесь, чтобы не потерять его.

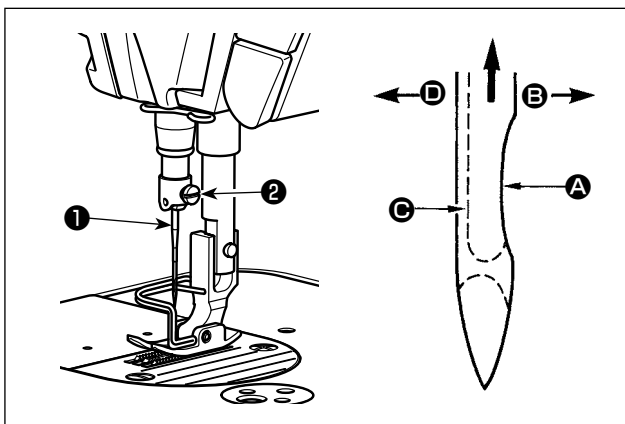
3. ПОДГОТОВКА ПЕРЕД ШИТЬЕМ

3-1. Прикрепление иглы



ПРЕДУПРЕЖДЕНИЕ :

Выключите электропитание перед началом работы, чтобы предотвратить несчастные случаи, вызванные неожиданным запуском швейной машины.



Используйте для машины иглу по назначению. Используйте иглу в соответствии с толщиной ткани и видом материала.

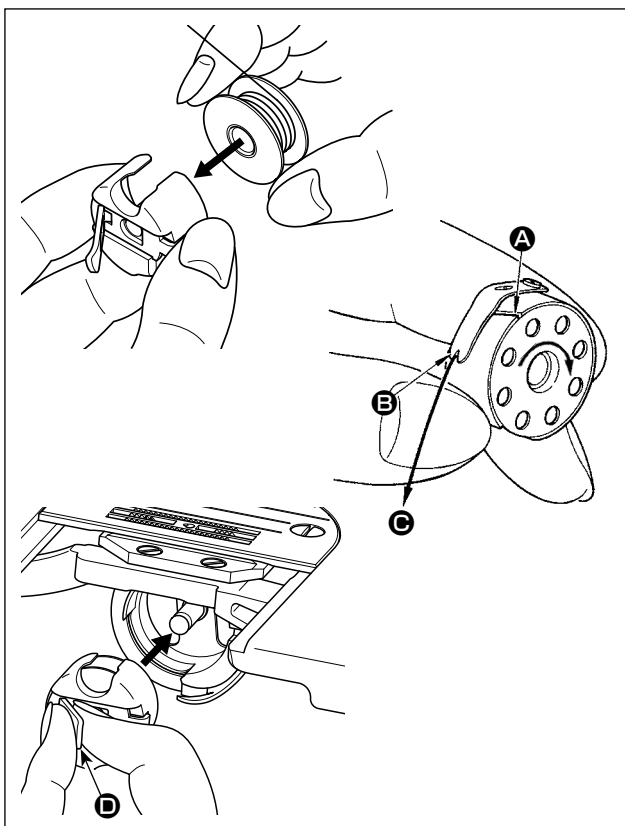
- 1) Поворачивайте маховик до тех пор, пока игольница не достигает самой высокой точки своего хода.
- 2) Ослабьте винт ② и держите иглу ①, направив ее зубчатую часть А строго направо в направлении В.
- 3) Вставляйте иглу полностью в отверстие в игольнице в направлении, указанном стрелкой, пока не достигните конца отверстия.
- 4) Надежно затяните винт ②.
- 5) Убедитесь, что длинный желобок С иглы, смотрит строго налево в направлении Д.

3-2. Удаление/наладка шпульного колпачка



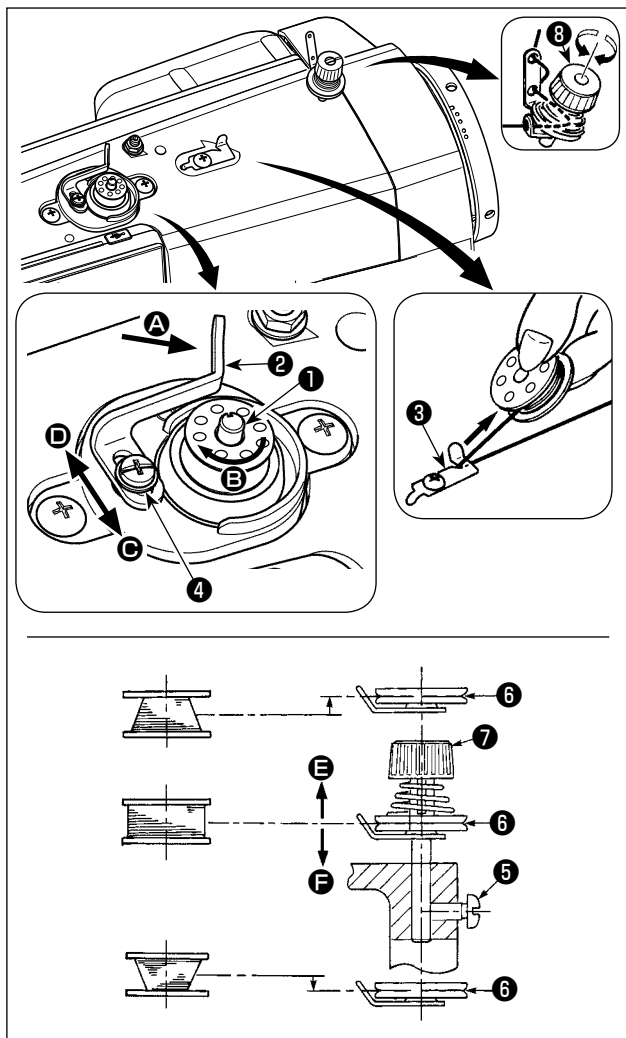
ПРЕДУПРЕЖДЕНИЕ :

Выключите электропитание перед началом работы, чтобы предотвратить несчастные случаи, вызванные неожиданным запуском швейной машины.



- 1) Поверните маховик, чтобы поднять иглу над игольной пластиной.
- 2) Установите катушку в шпульный колпачок так, чтобы направление намотки нитки было по часовой стрелке.
- 3) Пропустите нитку через разрез для нитки А шпульного колпачка и натяните нитку в направлении С. При этом нитка пройдет под пружиной растяжения и выйдет из паза В.
- 4) Убедитесь, что катушка вращается в направлении стрелки при натяжении нитки.
- 5) Защемив пальцами защелку Д шпульного колпачка, наладьте шпульный колпачок в челноке.

3-3. Намотка нитки на катушку



- 1) Вставьте катушку в шпindelь устройства для намотки катушки **1** глубоко до упора.
- 2) Пропустите катушечную нитку, вытянутую из шпульки, расположенной на правой части подставки для ниток, в последовательности, показанной на рисунке слева. Затем несколько раз намотайте по часовой стрелке на катушку конец катушечной нитки.
- 3) Нажмите защелку устройства для рычага намотки **2** в направлении **A** и запустите швейную машину. Катушка вращается в направлении **B**, и катушечная нитка будет перематываться. Шпindelь устройства для намотки катушки **1** автоматически остановится, как только перематка закончится.
- 4) Снимите катушку и отрежьте катушечную нитку режущим стопором нитки **3**.
- 5) Для регулировки толщины намотки нити на шпульку ослабьте установочный винт **4** и переместите рычаг намотки **2** в направлении **C** или **D**. Затем затяните установочный винт **4**.

В направлении **C** : Уменьшение

В направлении **D** : Увеличение

- 6) В случае неравномерной намотки нити на шпульку снимите маховик, ослабьте винт **5** и подрегулируйте уровень натяжения нити шпульки **8**.

- В норме центр шпульки находится на одной высоте с центром диска натяжения нити **6**.
- Сдвиньте диск натяжения нити **6** в направлении **E** при излишнем количестве витков в нижней части шпульки и в направлении **F** - при излишнем количестве витков в верхней части шпульки.

После регулировки затяните винт **5**.

- 7) Чтобы регулировать натяжение устройства для намотки катушки, поверните нитенатяжную гайку **7**.

Предостережение



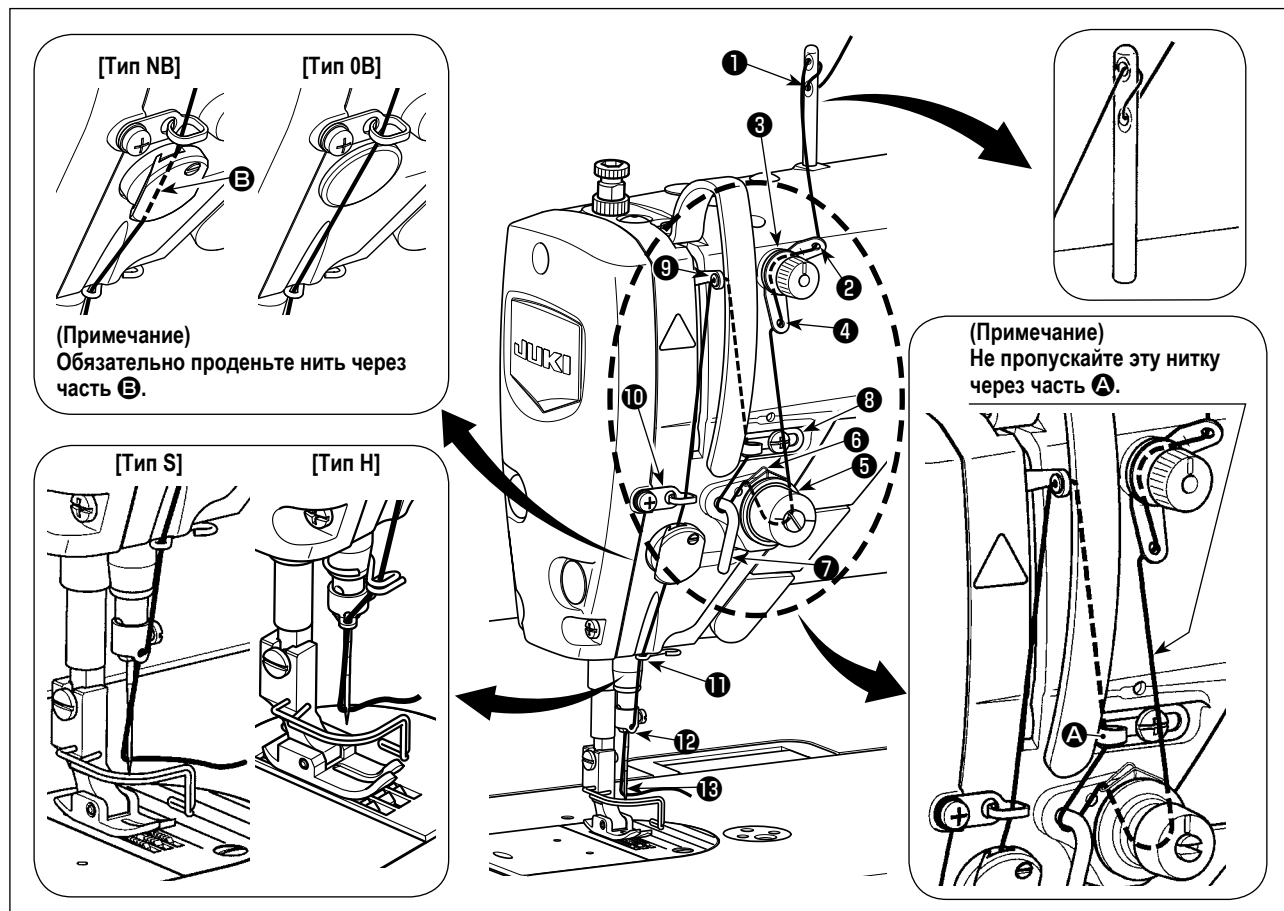
1. При намотке катушечной нитки, запустите намотку в состоянии, при котором нитка между катушкой и нитенатяжным диском **6** натянута.
2. При намотке, когда катушечная нитка находится в состоянии, при котором шитье не производится, перетащите игольную нитку от линии движения нитки нитепротягивателя и снимите катушку с челнока.
3. Существует возможность того, что нитка, вытянутая от подставки для ниток ослабевает из-за влияния (направления) вращения и может наматываться на маховик. Будьте осторожны с направлением вращения.

3-4. Прodeвание нитки в головной части машины

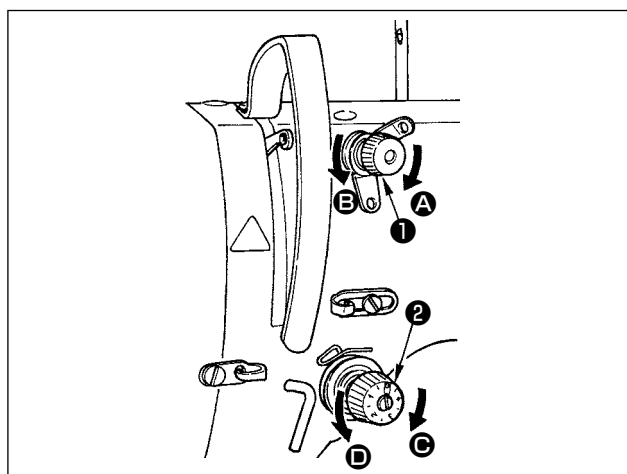


ПРЕДУПРЕЖДЕНИЕ :

Выключите электропитание перед началом работы, чтобы предотвратить несчастные случаи, вызванные неожиданным запуском швейной машины.

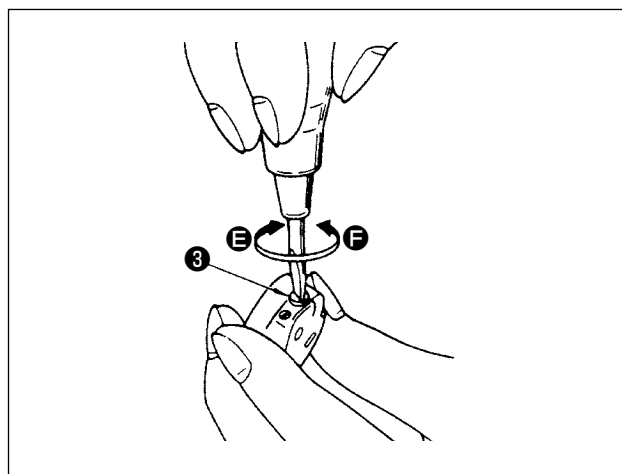


3-5. Натяжение нитки



3-5-1. Регулировка натяжения нити

- 1) Поверните гайку натяжения нити № 1 **1** по часовой стрелке (в направлении **A**), чтобы уменьшить длину нити, оставшуюся на игле после обрезки нити, или против часовой стрелки, (в направлении **B**), чтобы увеличить длину нити.
- 2) Поверните гайку натяжения нити **2** по часовой стрелки (в направлении **C**), чтобы увеличить его или против часовой стрелки (в направлении **D**), чтобы уменьшить натяжения игольной нити.



3-5-2. Регулировка натяжения нити в шпульке

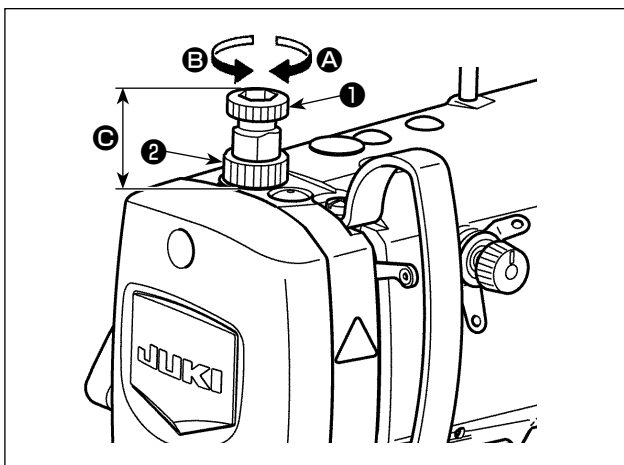
- 1) Поверните винт натяжения нити **3** по часовой стрелке (в направлении **E**), чтобы увеличить, - или против часовой стрелки, (в направлении **F**), чтобы уменьшить натяжение нити в шпульке.

3-6. Давление прижимной лапки



ПРЕДУПРЕЖДЕНИЕ :

Выключите электропитание перед началом работы, чтобы предотвратить несчастные случаи, вызванные неожиданным запуском швейной машины.



- 1) Ослабьте гайку **2** . Поворачивая регулятора пружины прижимной лапки **1** по часовой стрелке (в направлении **A**), увеличьте давление прижимной лапки.
- 2) Поворачивая регулятора пружины прижимной лапки **1** против часовой стрелки (в направлении **B**), уменьшите ее давление.
- 3) После регулировки затяните гайку **2** .

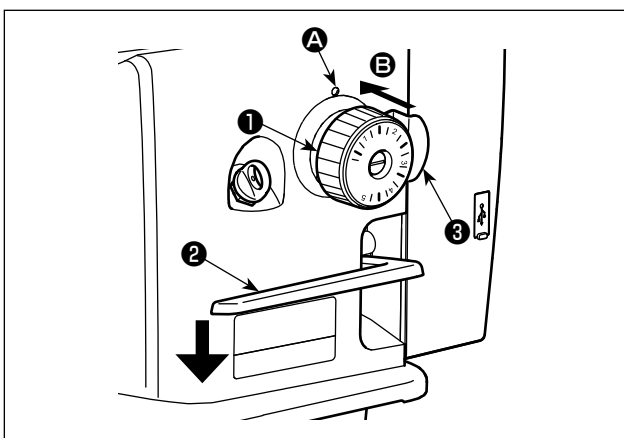
Стандартное значение высоты **C** регулятора пружины прижимной лапки **1** следующие.

- Тип S : 31,5 до 29 мм (прибл. 40 до 45 Н / 4 до 4,5 кг)
- Тип H : 31,5 до 28 мм (прибл. 50 до 60 Н / 5 до 6 кг)



Чтобы избежать телесного повреждения, никогда не помещайте пальцы под прижимную лапку.



3-7. Регулировка длины стежка

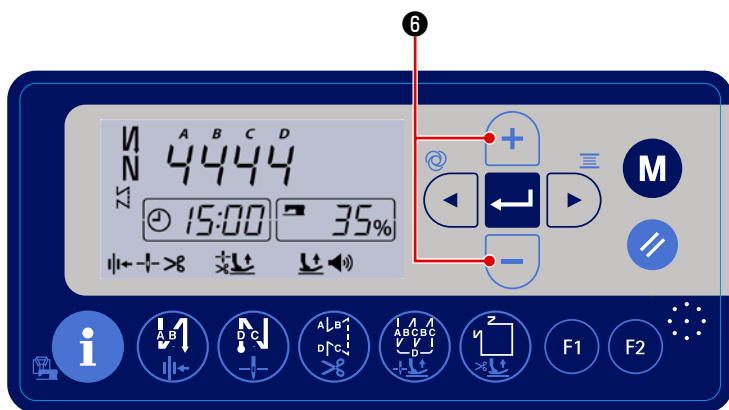


* Калибровка циферблатного регулятора дается в миллиметрах.



- 1) Поверните циферблатный регулятор длины стежка **1** в направлении стрелки и совместите желательный номер с точечной меткой **A** на консоли машины.
- 2) Чтобы переключить деления шкалы подачи от "больших" к "малым", поверните круговую шкалу стежка **1** , нажимая рычаг подачи **2** в направлении стрелки и нажимая стопор **3** в направлении стрелки **B** (к себе).
- 3) Чтобы переключить деления шкалы подачи от "малых" к "большим", поверните круговую шкалу стежка **1** , нажимая стопор **3** в направлении стрелки **B** (к себе).
- 4) Отпустите стопор **3** , чтобы зафиксировать круговую шкалу стежка **1** .

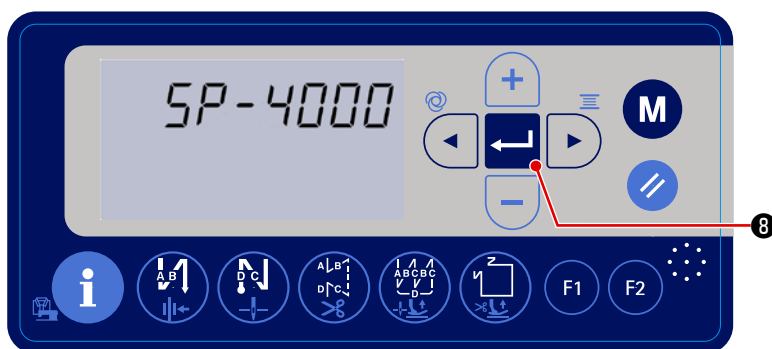
3-8. Изменение скорости пошива


Скорость пошива может быть изменена с помощью   **6** на обычном экране шитья.



[Как изменить скорость пошива]

1) Окно изменения скорости пошива отображается нажатием   **6** на обычном экране шитья. В окне изменения скорости пошива может быть изменена скорость пошива.



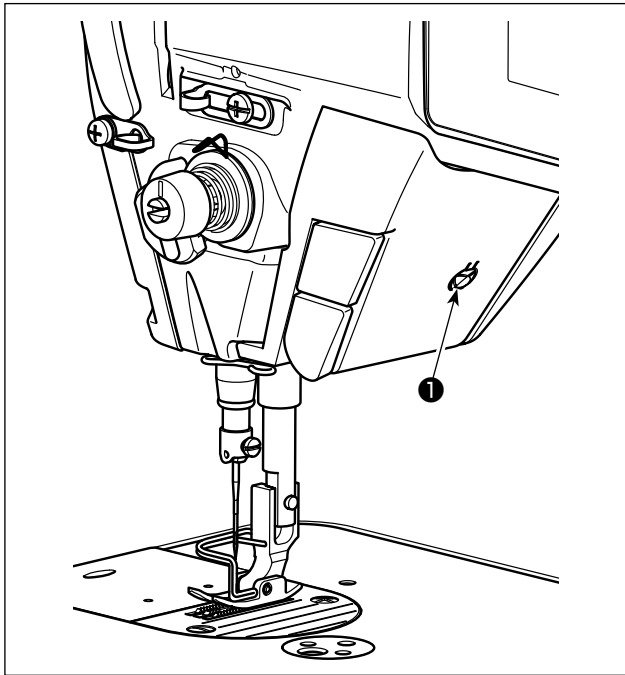
2) Нажмите  **8** для определения заданного значения. Затем швейная машина возвращается к состоянию обычного шитья.

3-9. Светодиодная переносная лампа



ПРЕДУПРЕЖДЕНИЕ :

Чтобы предотвратить травмы при внезапном пуске швейной машины, никогда не располагайте руки около области входа иглы и не ставьте ногу на педаль во время регулирования интенсивности светодиода.



* Этот светодиод предназначен для того, чтобы улучшить удобство пользования швейной машиной, и не предназначен для техобслуживания.

Швейная машина снабжена стандартной светодиодной лампой, которая освещает область входа иглы. Регулирование интенсивности и выключение света выполняется нажатием переключателя ①. Каждый раз, когда нажимаете переключатель, интенсивность света регулируется в пять шагов и свет выключается по очереди.

[Изменение интенсивности]

1 ⇒ 4 ⇒ 5 ⇒ 1

Яркий ⇒ Тусклый ⇒ Выключение ⇒ Яркий

Таким образом, каждый раз, когда нажимаете выключатель ①, статус переносной лампы изменяется при повторении.

3-10. Строчка с обратным продвижением материала

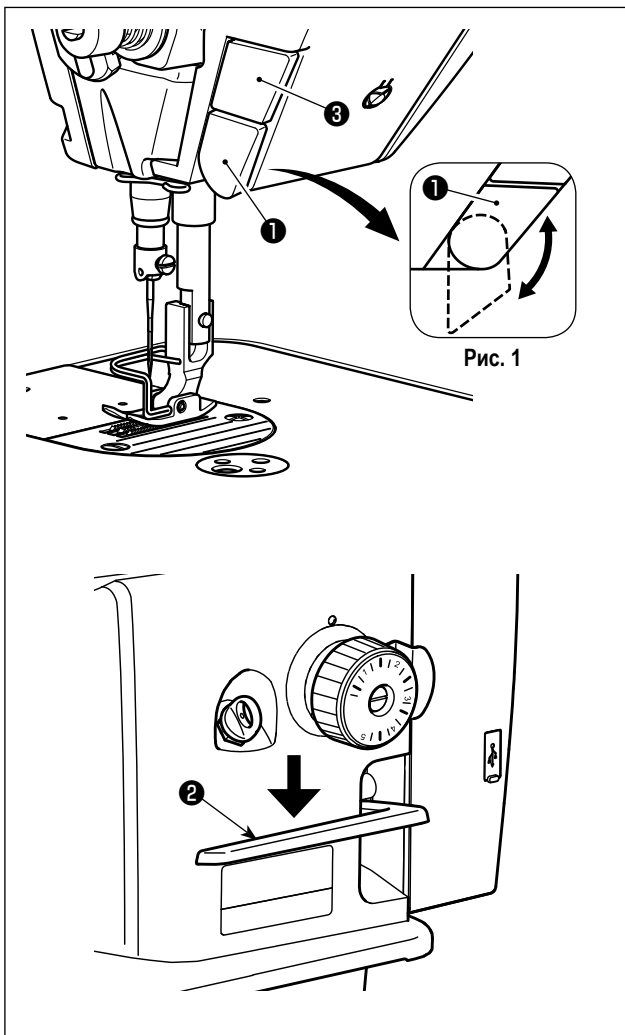


Рис. 1

[Механизм строчки с обратным продвижением материала типа однокнопочного включения]

Нажатием переключателя ① обратной подачи типа однокнопочного включения машина производит строчку с обратным продвижением материала.

Машина возобновляет нормальную подачу при освобождении рычага переключателя.

[Строчка с обратным продвижением материала посредством рычага обратной подачи]

Длина шва, сшитого при подаче материала при нормальном или обратном направлении продвижении, может управляться рычагом обратной подачи ②.

[Наладка положения переключателя типа однокнопочного включения обратной подачи]

Переключатель обратной подачи типа однокнопочного включения ① может использоваться в двух различных положениях его поворотом. (Рис. 1)

[Переключатель игла вверх/ вниз]

Игла может перемещаться вверх и вниз для изменения положения иглы на половину стежка нажатием переключателя положения иглы вверх / вниз ③.

(Функция этого переключателя может быть изменена на корректировку 1-м стежком и т.д. путём выполнения процедуры, описанной в "4-6. Установка функции" стр. 31.)

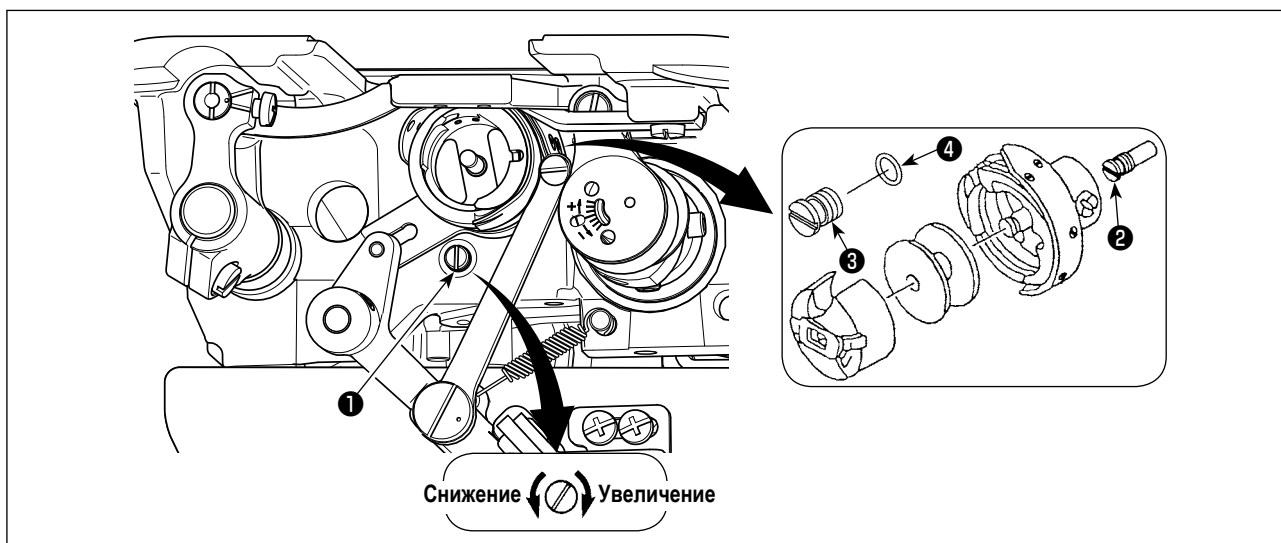
3-11. Регулировка количество масла (разбрызгивание масла) в челноке



ПРЕДУПРЕЖДЕНИЕ :

Будьте чрезвычайно осторожными при работе на швейной машине, начиная с проверки количества масла, которое проверяется при вращении челнока с высокой скоростью.

3-11-1. Регулировка количества масла в челноке



Затяните (поворачивая по часовой стрелке) винт, регулирующий количество масла **1** , чтобы увеличить количество масла в челноке, или ослабьте (поворачивая против часовой стрелки), чтобы уменьшить его.

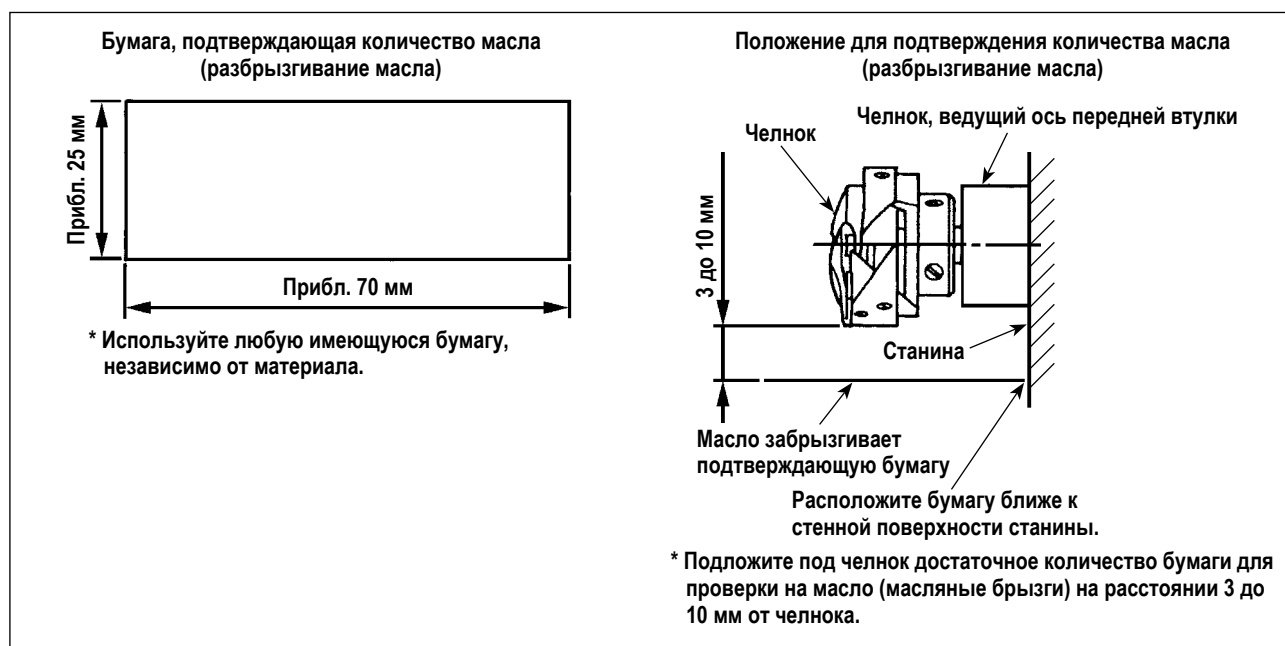
[При использовании челнока RP (челнока для сухой головки) или тип DDL-8000A-PMS]

1. Удалите установочный винт **2** смазочного фитиля приводного вала челнока масла и установите стопорный винт **3** приводного вала челнока (каталожный номер : 11079506) и резиновое уплотнение **4** (каталожный номер : R0036080200).
2. Ослабьте регулировочный винт количества масла **1** до минимума, чтобы уменьшить количество масла в челноке. Однако не останавливайте масло полностью и будьте осторожны с тем, чтобы не давать выходить регулировочный винт количества масла **1** .
3. Никогда не сливайте масло из масляного резервуара, даже когда используется челнока RP (челнока для сухой головки).



Предостережение

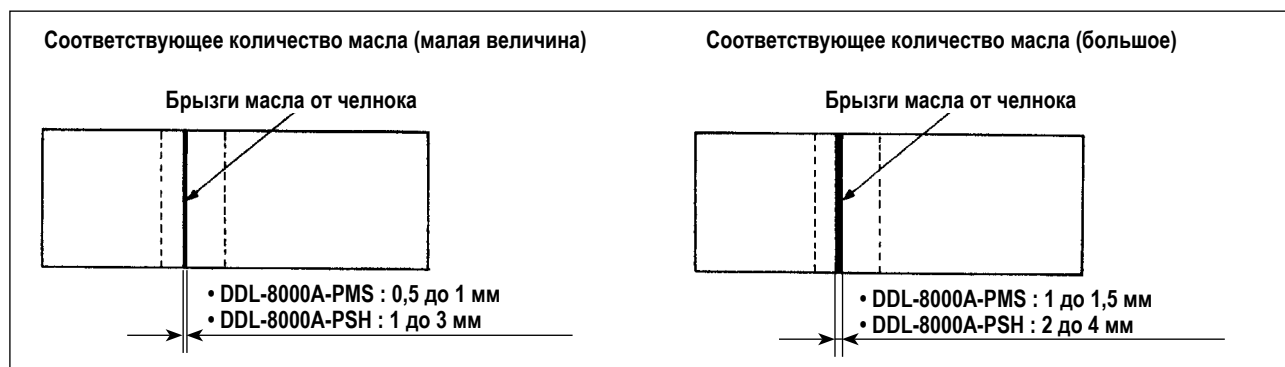
3-11-2. Как подтверждать количество масла (разбрызгивание масла)



* При выполнении операции, описанной ниже в п. 2), убедитесь в том, что верхняя нитка от рычага нитепритягивателя до иглы и шпульная нитка удалены, лапка поднята и задвижная пластинка снята. При этом будьте чрезвычайно осторожны, чтобы ваши пальцы не соприкасались с челноком.

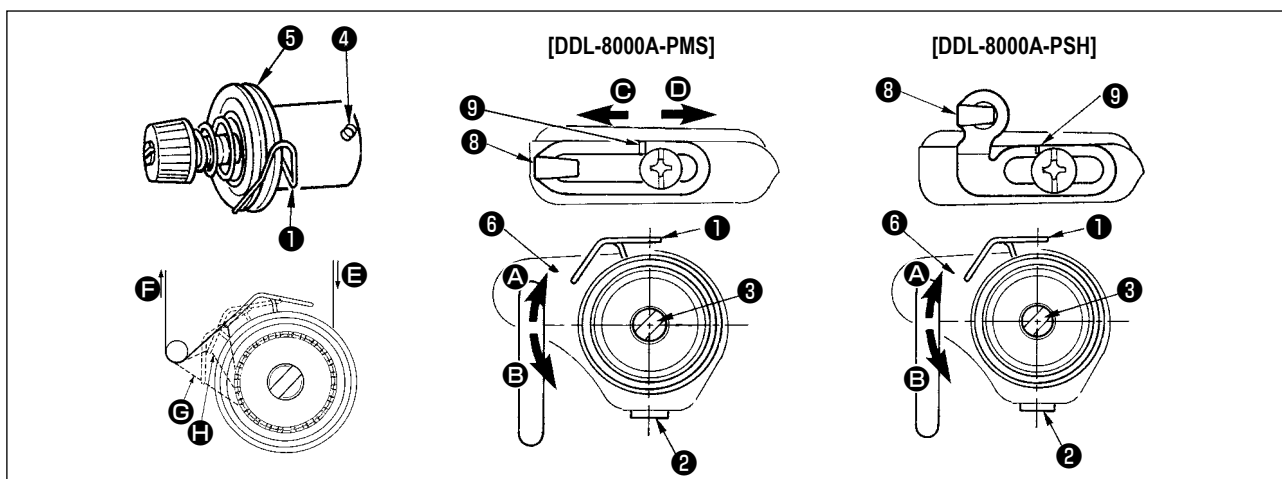
- 1) Если швейная машина не была достаточно разогрета для работы, дайте швейной машине поработать в холостом режиме приблизительно в течение трех минут (умеренная прерывистая работа).
- 2) Поместите бумагу, подтверждающую количество масла (разбрызгивание масла) под челнок, в то время как швейная машина работает.
- 3) Убедитесь, что масло есть в масляном резервуаре.
- 4) Подтверждение количества масла должно быть выполнено за пять секунд. (Проверьте период времени по часам).

3-11-3. Пример, показывающий соответствующее количество масла



- 1) На рисунке, приведенном выше, показано положение с надлежащим количеством масла (масляных брызг). Необходимо точно отрегулировать количество масла в соответствии с процессом шитья. Однако не увеличивайте (не уменьшайте) количество масла в челноке чрезмерно. (Если масла слишком мало, челнок будет зажат (челнок перегреется), если масла слишком много, швейное изделие может быть запятнано маслом.)
- 2) Проверяйте количество масла (разбрызгивание масла) три раза (на трех листах бумаги) и при необходимости отрегулируйте его до неизменного состояния.

3-12. Регулировка нитепритягивающей пружины и хода нитепритягивателя



(1) Регулировка ход пружины нитепритягивателя ①

- 1) Ослабьте установочный винт ② .
- 2) Поверните регулятор натяжения ③ по часовой стрелке (в направлении А) – ход нитепритягивательной пружины увеличится, а регулятор ③ повернете против часовой стрелки (в направлении Б) – ход уменьшится.

(2) Регулировка давления пружины нитепритягивателя ①

- 1) Ослабьте установочный винт ② и перемещайте натяжение нитки (сборка) ⑤ .
- 2) Ослабьте установочный винт натягивающего зажима ④ .
- 3) Поверните регулятор натяжения ③ по часовой стрелке (в направлении А) – давление увеличится, а регулятор поверните ③ против часовой стрелки (в направлении Б) – давление уменьшится.



Предостережение

Чтобы проверить, как работает пружина нитепритягивателя, вытяните игольную нить в направлении F, после того, как отрегулируете давление пружины нитепритягивателя, чтобы проверить, прилагает ли пружина нитепритягивателя тяговое усилие к нити до последнего момента (стадия G), непосредственно перед тем, как нить уйдет из B. Если пружина не в состоянии прилагать тяговое усилие к нити до последнего момента (стадия H), уменьшите давление пружины нитепритягивателя. Кроме того, когда ход пружины нитепритягивателя чрезмерно мал, пружина не работает должным образом. Для обычных тканей ход пружины в 10 до 13 мм является нормальным.

(3) Регулировка хода нитепритягивателя

- 1) При шитье тяжелых материалов сместите нитенаправитель ⑧ влево (в направлении C), чтобы увеличить длину нитки, вытягиваемой нитепритягивателем.
- 2) При шитье легких материалов сместите нитенаправитель ⑧ вправо (в направлении D), чтобы уменьшить длину нитки, вытягиваемой нитепритягивателем.

* Нормальное состояние нитенаправителя

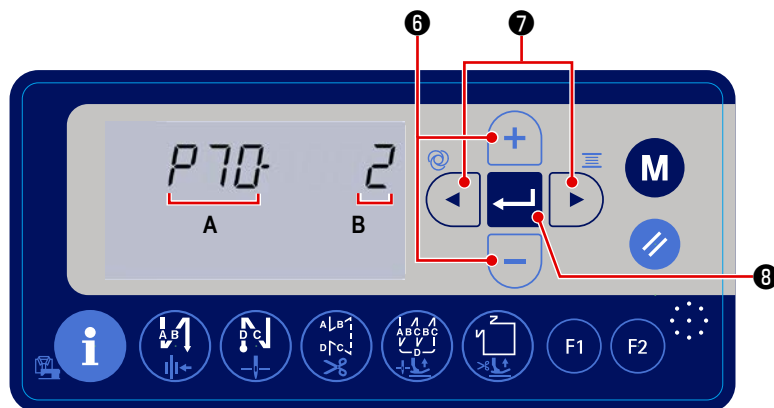
Стандартное расстояние между правой торцевой поверхностью нитенаправителя и головкой винта следующее:

	[DDL-8000A-PMS]	[DDL-8000A-PSH]
<<Адрес назначения AA и BB>>		
<<Адрес назначения GG>>		





4. ДЛЯ ОПЕРАТОРА

4-1. Как установить головную часть машины, и вернуть данные в исходное состояние (в состоянии, заданное на заводе на момент отгрузки)

* Этот пункт настраивается на заводе при отгрузке. Выполните процедуру настройки головной части машины в случае, если заменяется блок управления, или в любом случае, когда это необходимо.



1) Обратитесь к **"4-6. Установка функции"** стр. 31, и вызовите функциональную установку № P70 (A).

2) Нажмите   **7** для кратковременной подсветки заданного значения (B). В этом состоянии выберите соответствующий тип головной части машины нажатием   **6**.


Заданное значение = 2: DDL8000APMS


значение = 3: DDL8000APSH

3) Данные вернулись в исходное состояние нажатием  **8**. Затем швейная машина возвращается к состоянию обычного шитья.

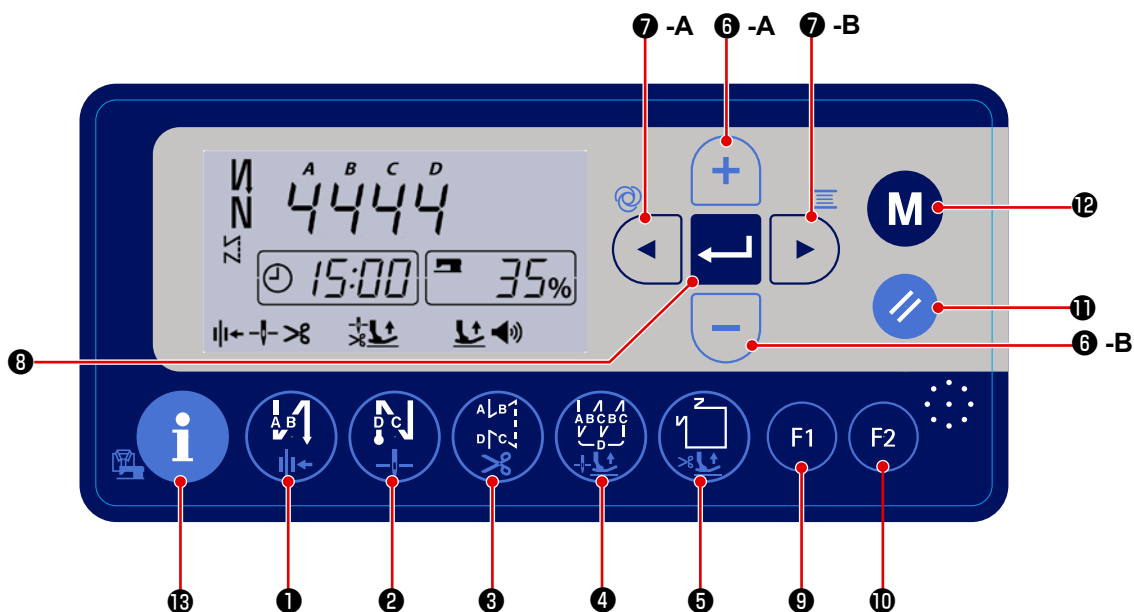
* Если Вы хотите вернуть данные в исходное состояние, измените настройки типа головной части машины на другой тип, то выберите желаемый тип головной части машины.

Пример. В случае, когда выбранный тип головной части машины равняется "2":










P70 Изменить выбранный тип головной части машины с "2" на "3". Нажмите  **8**.

Изменить выбранный тип головной части машины снова с "3" на "2". Нажмите  **8**.


4-2. Пульт управления

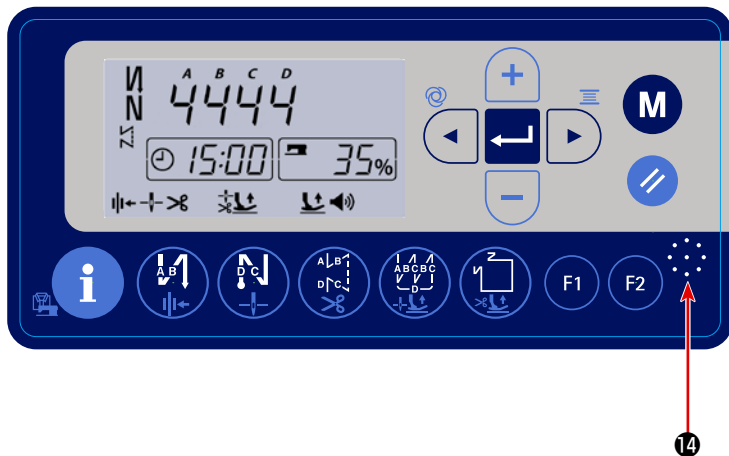


№		Сколько времени должна быть нажата клавиша	Функция	
1		Короткий нажим	Используется для переключения автоматической реверсной подачи в начале шитья на: Строчку с обратной подачей / Двойную строчку при обратной подаче / Отключение	
		Долгий нажим	Используется для переключения работы зажима нити между подключить / отключить	
2		Короткий нажим	Используется для переключения автоматической реверсной подачи в конце шитья на: Строчку с обратной подачей / Двойную строчку при обратной подаче / Отключение	
		Долгий нажим	Используется для переключения позиции останова игловодителя во время остановки швейной машины между позициями вверх и вниз	
3		Короткий нажим	Используйте для установки типа строчения на свободную строчку	
		Долгий нажим	Используйте для переключения работы по обрезке нити между "подключить / отключить".	
4		Короткий нажим	Используйте для установки типа строчения на строчку внахлест	
		Долгий нажим	Используйте для переключения подъема прижимной лапки во время шитья между "автоматический подъем / не поднимать".	
5		Короткий нажим	Используйте для выполнения настройки шитья многоугольных форм	
		Долгий нажим	Используйте для переключения автоматического подъема прижимной лапки после обрезки нити между "подъем / не поднимать"	
6	A		Короткий нажим	Используйте для увеличения максимальной скорости пошива
	B		Короткий нажим	Используйте для уменьшения максимальной скорости пошива

№		Сколько времени должна быть нажата клавиша	Функция
7	A	 Короткий нажим	Используйте для определения числа стежков с обратной подачей (ABCD) в начале и в конце шитья
		Долгий нажим	Используйте для переключения операции одного прокола между "подключить / отключить"
	B	 Короткий нажим	Используйте для определения числа стежков с обратной подачей (ABCD) в начале и в конце шитья
		Долгий нажим	Используйте для настройки счётчика шпульки
8		Короткий нажим	Используйте для завершения ввода установленных данных
9		Короткий нажим	Используйте для отображения параметров, зарегистрированных на функциональной клавише F1
		Долгий нажим	Используйте для регистрации параметра на функциональной клавише F1
10		Короткий нажим	Используйте для отображения параметров, зарегистрированных на функциональной клавише F2
		Долгий нажим	Используйте для регистрации параметра на функциональной клавише F2
11		Короткий нажим	Используйте для возврата редактируемых данных в начальное состояние
12		Короткий нажим	Используйте для правильной установки часов швейной машины
		Долгий нажим	Используйте для настройки переключателя памяти
13		Короткий нажим	Используйте для переключения экрана на отображение счётчика обрезки нити
14		-	Динамик для аудио руководства

4-3. Звуковое сопровождение

Звуковое сопровождение предоставляет следующую информацию при включении / отключении швейной машины, работе на швейной машине и работе с пультом управления. Звуковое сопровождение выходит из  14.

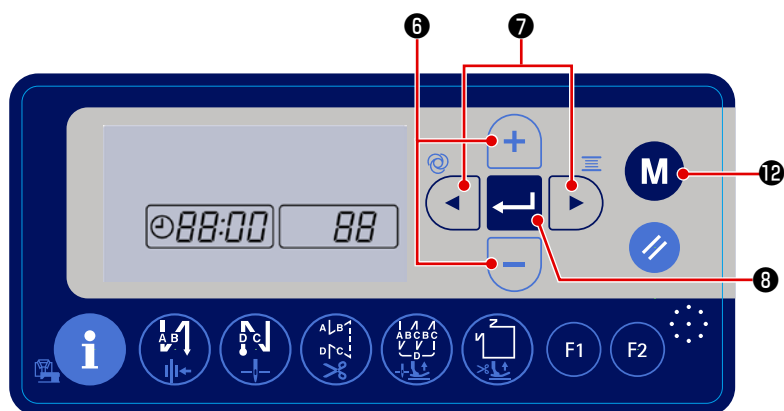




- ① При подключении электропитания: "Сегодня (день), (месяц) (дата)" и т.д.
- ② При выключении электропитания: "Спасибо за Ваш труд" и т.д.
- ③ При работе на швейной машине: "Масло испытывает дефицит. Долейте масло"
 "Теперь резервуар для масла полон".
 "Величина остатка шпульной нити недостаточна"
 Руководство при производственной поддержке:
 "Текущий процент достижения производственного целевого показателя составляет 105%" и т.д.
 "Посмотрите перечень ошибок с помощью QR-кода" и т.д.
- ④ При работе с пультом управления Аудиогид озвучивает содержание изменённого параметра.

4-4. Настройка часов


Время, показанное на пульте управления, может быть изменено.

- 1) Нажмите переключатель **M** **12** в состоянии обычного шитья для отображения окна изменения времени.



- 2) Элементы данных настройки времени мигают в порядке "год", "месяц", "день", "час", "минута" и "секунда". Выберите элемент данных, который Вы хотите изменить с помощью   **7**. Затем измените значение того элемента данных

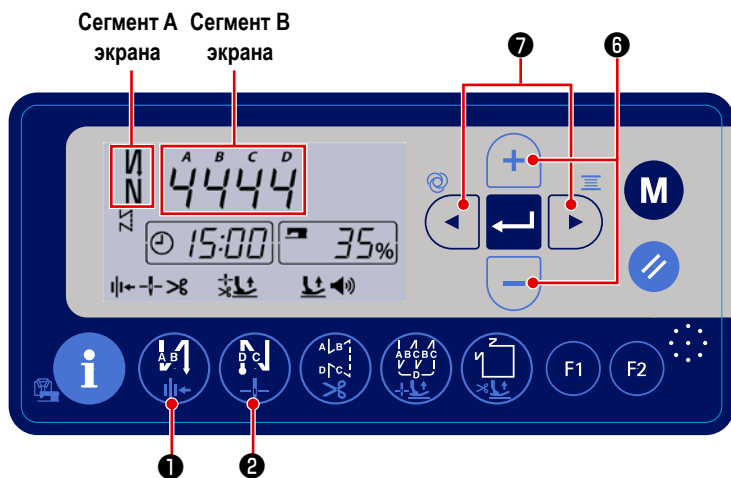
с помощью   **6**.

- 3) Нажмите  **8** для ввода заданного значения. Затем швейная машина возвращается к состоянию обычного шитья.


4-5. Рабочий процесс шитья по швейным шаблонам


4-5-1. Шаблон шитья с обратной подачей ткани



Шитье с обратной подачей ткани в начале и в конце шитья могут быть отдельно запрограммированы.





[Процедура установки обратной подачи ткани]

1) Шаблон строчки с обратной подачей в начале шитья может переключаться на "включить / двойная строчка с обратной подачей / отключить" нажатием  1.

Швейный шаблон с обратной подачи в конце шитья может переключаться на "включить / двойная строчка с обратной подачей / отключить" нажатием  2. Текущее состояние настройки шитья с обратной подачей отображается в сегменте A экрана.

2) Нажмите   7 для перевода швейной машины в состояние, в котором может быть установлено количество стежков строчки с обратной подачей. При этом один из элементов данных, показанных в сегменте B экрана, мигает.

Переместите мигающий элемент данных к целевому процессу (A, B, C или D), который Вы хотите установить. Затем измените заданное значение для того процесса с помощью   6.

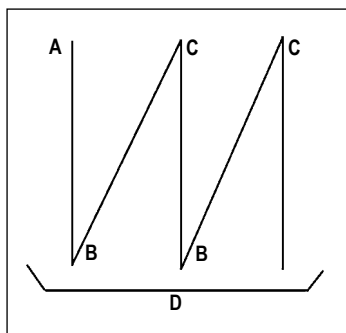


Число, которое превышает 9, обозначается следующим образом:

A = 10, b = 11, c = 12, d = 13, E = 14, и F = 15.

4-5-2. Шаблон шитья с перекрытием

Шаблон шитья с перекрытием может быть запрограммирован.



A : Количество строчек установки обычного шитья от 0 до 15 строчек

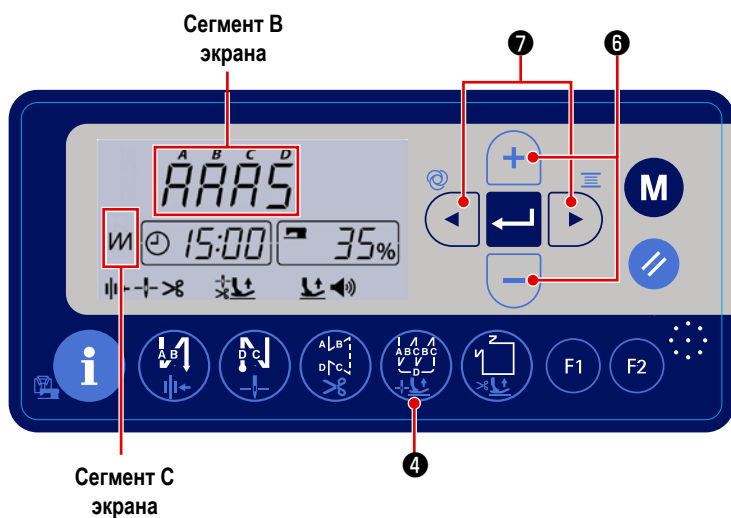
B : Количество строчек установки шитья с обратным продвижением ткани от 0 до 15 строчек






C : Количество строчек установки обычного шитья от 0 до 15 строчек

D : Количество повторов от 0 до 15 раз

- 1.** Когда процесс D устанавливается до 5 раз, шитье повторяется как A → B → C → B → C.
- 2.** Число, которое превышает 9, обозначается следующим образом :
A = 10, b = 11, c = 12, d = 13, E = 14, и F = 15.

[Процедура установки шитья с перекрытием]



- 1) Нажмите  **4** для подключения шаблона на строчки внахлест. Когда шаблон строчки внахлест запускается, в сегменте **С** экрана отображается .
- 2) Нажмите  **7** для перевода швейной машины в состояние настройки строчки внахлест. В этом состоянии один из элементов данных, показанный в сегменте **В** экрана, мигает.
- 3) Переместите мигающий процесс на процесс (A, B, C или D), который Вы хотите установить. Затем измените номер и число стежков с помощью   **6**.


4-5-3. Швейный шаблон многоугольной формы



Может устанавливаться шаблон строчки многоугольной формы А.



Могут устанавливаться целых девять различных шаблонов.

Кроме того, в одном шаблоне могут устанавливаться девять ступеней строчки.

[Как установить шаблон строчки многоугольной формы]

1) Нажмите  **5** для перевода швейной машины в состояние настройки шаблона пошива неизменного размера. В этом состоянии мигает один из процессов **А**, **В** и **С**.

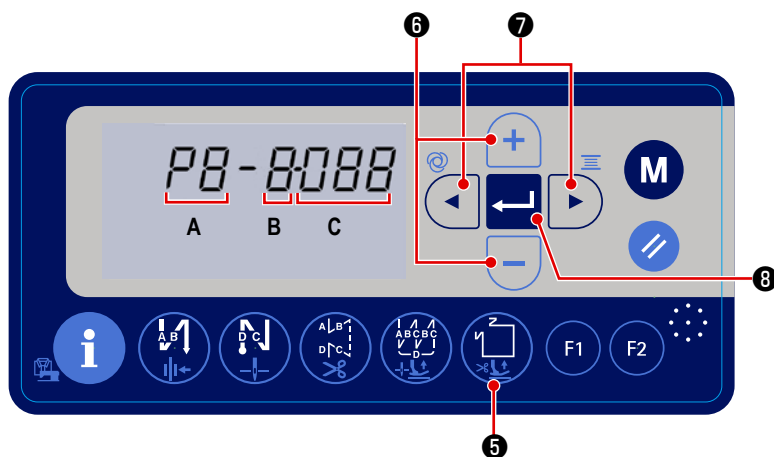
2) Переместите мигающий процесс к процессу (**А**, **В** или **С**), который Вы хотите установить с помощью   **7**.

Затем измените заданное значение для того процесса с помощью   **6**.

А : Выбор номера шаблона

В : Выберите номер ступени

С : Число стежков в ступени **В**




* Пошив неизменного размера (Прямая строчка)

(Пример) Выберите номер шаблона на **А**.

Установка **В** на "1". Установите количество стежков (1 - 999) первого шага на **С**.

Установите **В** на 2. Установите **С** на 0 (ноль).

* Настройка **С** на "0" означает конец пошива неизменного размера. В этом случае количество прокладываемых швов с использованием строчки неизменного размера становится "1".

После завершения настройки, нажмите  **8** для ввода данных.

* Строчка многоугольной формы (пошив наклейки)

(Пример) Выберите номер шаблона **А**.

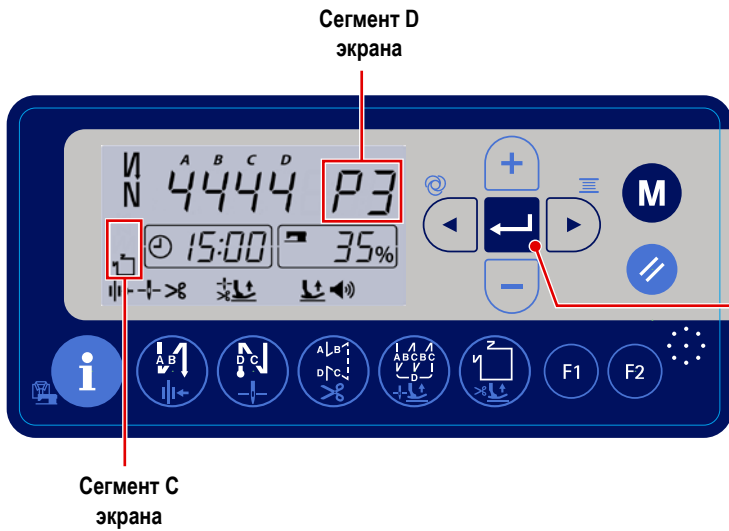
Установите **В** на "1". Установите число стежков (1 - 999) в первом шаге на **С**.


Точно так же установите **В** на 2, на 3 и на 4 в последовательности для настройки числа стежков (1 - 999) второй, третьей и четвертой линии шва.


Установите **В** на 5. Установите **С** на 0 (ноль).

* Настройка **С** на 0 (ноль) означает конец пошива многоугольной формы. В этом случае количество швов, которые будут прошиты с использованием пошива многоугольной формы, становится "4".

* При начальной настройке на заводе задаётся шаблон строчки многоугольной формы, состоящий из четырёх ступеней (каждый ступень состоит из 12 стежков).

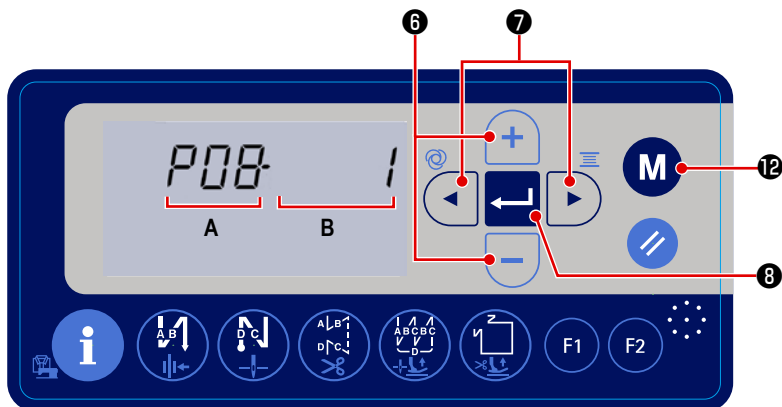


После завершения настройки нажмите  8 для ввода данных.

Когда запускается пошив многоугольной формы, в сегменте C экрана отображается . Выбранный номер шаблона отображается в сегменте D экрана.





4-6. Установка функции





Заданное значение функциональной установки может быть изменено.




1) Окно установки функции отображается путём удержания **M** **12** нажатой в течение трёх секунд в состоянии обычного шитья.

A указывает на номер функциональной установки. **B** указывает заданное значение для номера установки этой функции.

2) Нажмите   **7** для мигания функциональной установки № **A**. В этом состоянии нажмите   **6** для выбора номера установки функции, которую Вы хотите определить.
(Цифры показывают установку функции № P08, которая используется для настройки количества прокладываемых стежков с использованием функции плавного пуска.)

3) Нажмите   **7** для мигания настройки № **B**. В этом состоянии измените заданное значение нажатием 
 **6**.

4) Нажмите  **8** для определения заданного значения.

5) Нажмите переключатель **M** **12** для возвращения швейной машины в состояние обычного шитья.

В случае изменения заданного значения для номера установки другой функции повторите ступени процедуры 2), 3) и 4). Затем, в конце выполните ступень процедуры 5).

6) Элементы функциональной установки классифицированы на два разных уровня: уровень пользователя и уровень сервисного обслуживания.

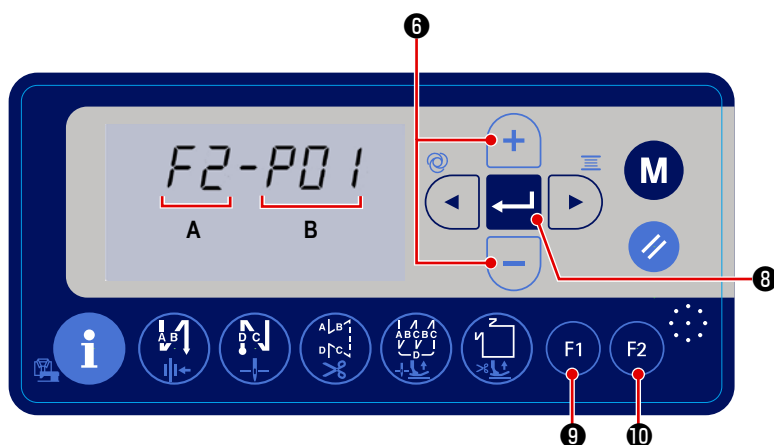
В случае отображения элементов установки функции, классифицированных на сервисное обслуживание, подключите электропитание, удерживая переключатель **M** **12** нажатым.

4-7. Настройка функциональных клавиш (F1 и F2)

Функции, которые Вы часто используете, могут регистрироваться на этих двух функциональных клавишах.

Заданное значение зарегистрированного номера функциональной установки может быть непосредственно изменено

нажатием F1 **F1** **9** und F2 **F2** **10** .



1) Окно функциональной установки отображается путём удержания переключателя **F1**

9 или переключателя **F2** **10** нажатым в течение трёх секунд в состоянии обычного шитья.

A указывает номер функциональной установки. **B** указывает заданное значение для номера установки той функции.

2) Сегмент **A** экрана показывает переключатель функции F1 или F2, который Вы нажали. Сегмент **B** экрана показывает мигающий в настоящее время регистрируемый номер функциональной установки.

3) Выберите номер функциональной установки, которое Вы хотите зарегистрировать нажатием **+** **-** **6** .

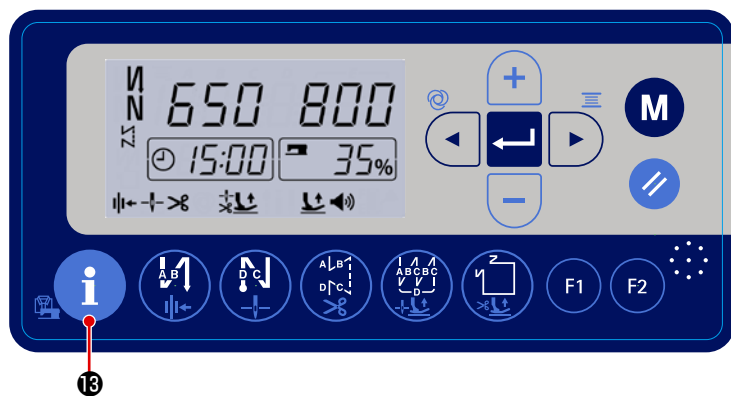
4) Нажмите **←** **8** для определения регистрируемого номера функциональной установки. Затем швейная машина возвращается к нормальному состоянию настройки.

* Если Вы хотите перейти к зарегистрированной функциональной установке, относящейся к сервисному обслуживанию, нужно предварительно подключить электропитание, одновременно удерживая **M** **12** нажатой. Затем возвратитесь к экрану шитья нажатием **M** **12** . На экране шитья выполните вышеупомянутые ступени процедуры от 1) до 4).


4-8. Функция производственной поддержки

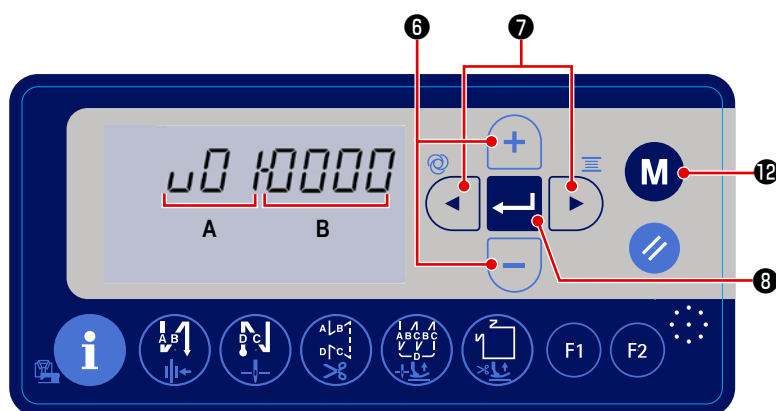
Функция производственной поддержки обеспечивает две различных функции, чтобы позволить оператору узнать производственный статус: одна из них - "узнать производительность на основе ежедневного темпа работы швейной машины" и другая - "узнать ход швейной операции на основе числа раз нитеобрезки".


4-8-1. Как установить параметры производственной поддержки











<Окно производственной поддержки>



- 1) Нажмите  **13** в состоянии обычного шитья для отображения параметра производственной поддержки.



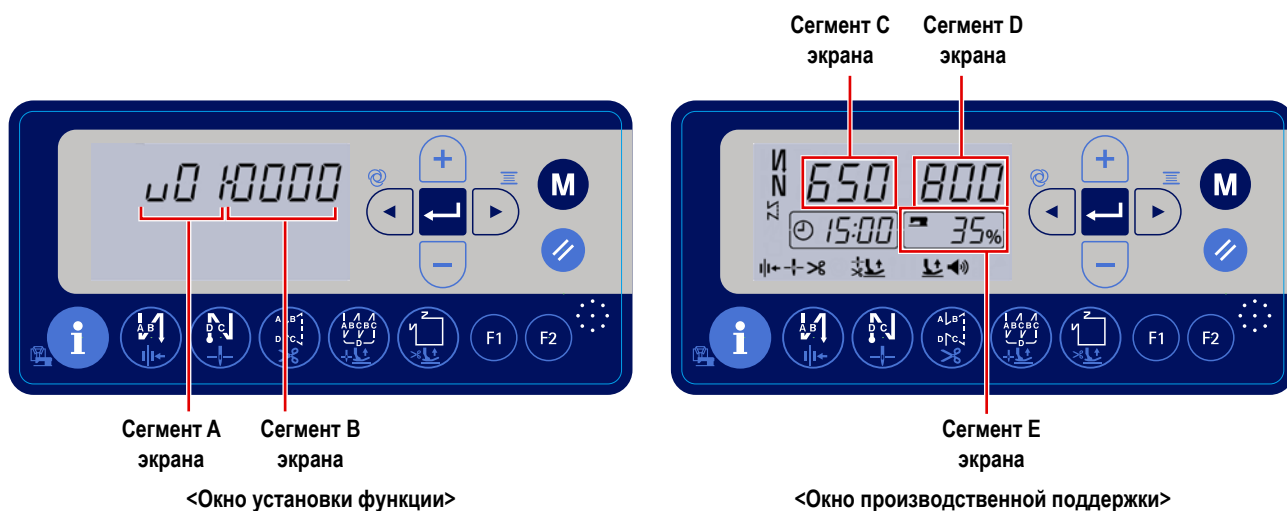
- 2) Отобразите параметры производственной поддержки путём удержания переключателя  **12** нажатым в этом окне в течение трёх секунд.

- 3) Нажмите   **7** для мигания параметра № **A**. В этом состоянии выберите номер параметра, который Вы хотите настроить нажатием   **6**.

- 4) Нажмите   **7** для вызова мигания заданного значения **B**. В этом состоянии измените заданное значение нажатием   **6**.

- 5) Нажмите  **8** для ввода заданного значения. Нажмите переключатель  **12** для возвращения окна к предыдущему экрану.

4-8-2. Перечень параметров производственной поддержки



№	Элемент данных		Диапазон установок	Исходное значение
U01	Целевое количество изделий, которое будет произведено за день	Этим параметром устанавливается целевое количество изделий, которое будет произведено в течение заданных часов работы с помощью параметров U03 и U04. (Сегмент В экрана)	1 - 1999	500
U02	Число раз обрезки нити за один подсчёт изделия	Этим параметром устанавливается число раз обрезки нити, выполняемой до тех пор, пока счётчик не подсчитает это число за единицу. (Сегмент В экрана)	1 - 99	1
U03 - U04	Часы работы (со времени начала до времени завершения)	Этим параметром устанавливается время начала и время завершения шитья. * Объём выпуска вычисляется, используя часы работы, исключая время перерывов в работе.	0:00 - 23:59	8:00 - 17:00
U05 - U06	Перерыв в работе 1 (со времени начала до времени завершения)	Этим параметром устанавливается время начала и время окончания перерыва в работе. В случае, когда перерыв в работе не предусмотрен, эти параметры должны быть "0000". (Осторожно) * Относительно U05 - U06, U07 - U08 и U09 - U10, вводите время в порядке от самого раннего до позднего. * В случае, когда в течение часов работы перерыв в работе не предусмотрен (U03 - U04), будет отображаться "нет". Активны только данные, для которых не выводится значение "нет".	0:00 - 23:59	12:00 - 13:00
U07 - U08	Перерыв в работе 2 (со времени начала до времени завершения)			0:00 - 0:00
U09 - U10	Перерыв в работе 3 (со времени начала до времени завершения)			0:00 - 0:00
U11	Тип отображения целевого числа раз производства нитеобрезки	Этим параметром переключается тип отображения для целевого числа раз производства нитеобрезки (сегмент D экрана). 1: Целевое число производства нитеобрезки за текущее время отображается путём его подсчёта за всё время. * Сегмент E экрана: Фактическое число производства нитеобрезки за текущее время / целевое число производства нитеобрезки за текущее время x 100 (%) 0: Отображается целевое число раз нитеобрезки, которое будет произведено в течение дня. * Сегмент E экрана: Фактическое число раз нитеобрезки, которое будет произведено в течение дня / целевое число раз нитеобрезки, которое будет произведено в течение дня x 100 (%)	0 - 1	0
U12	Переключение отображения интенсивности эксплуатации машины между "подключить / отключить"	Отображение интенсивности эксплуатации машины (сегмент E экрана) переключается между "подключить / отключить". 1: Интенсивность эксплуатации машины отображается 0: Интенсивность эксплуатации машины не выводится	0 - 1	1

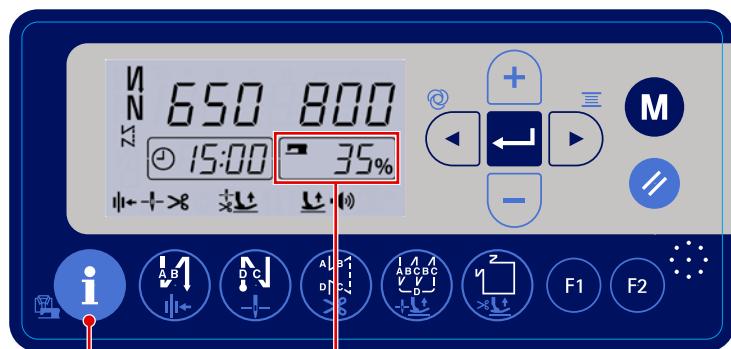
* В случае, если ежедневный объём производства превышает 1999, установите параметр производственной поддержки U02 на "10". После чего "счётчик количества изделий" будет увеличивать значение на единицу каждый раз, когда швейная машина будет производить обрезку нити 10 раз.

4-8-3. Как отобразить интенсивность эксплуатации швейной машины

1) Установка параметров производственной поддержки

№	Элемент данных		Диапазон установок	Исходное значение
U12	Переключение отображения интенсивности эксплуатации машины между "подключить / отключить"	Отображение интенсивности эксплуатации машины (сегмент Е экрана) переключается между "подключить / отключить". 1: Интенсивность эксплуатации машины отображается 0: Интенсивность эксплуатации машины не выводится	0 - 1	1

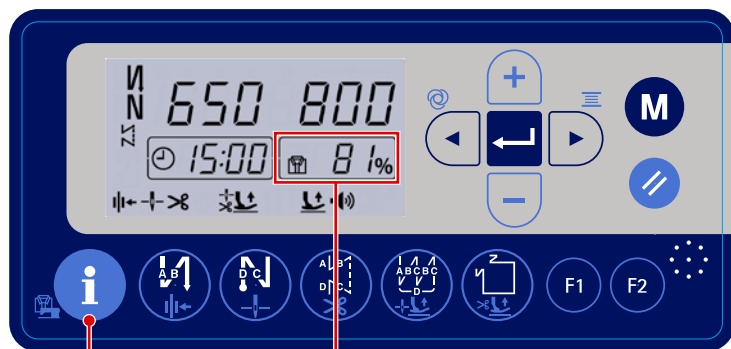
Когда этот параметр устанавливается на "1", интенсивность эксплуатации швейной машины отображается в состоянии обычного шитья и на экране производственной поддержки. (Сегмент Е экрана)



13

Сегмент Е экрана

<Отображения состояние работы швейной машины>




13

Сегмент Е экрана

<Экран отображения процентов достижения целевых показателей>

Способ вычисления объема работы :

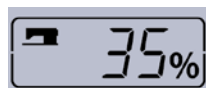
$$\text{Интенсивность эксплуатации швейной машины} = \frac{\text{Время, в течение которого швейная машина работает со времени начала (U03) часов работы до текущего времени (исключая перерывы в работе)}}{\text{Часы работы со времени начала работы (U03) до текущего времени (исключая перерывы в работе)}} \times 100$$

2) Когда Вы удерживаете  **13** нажатой в течение трёх секунд, отображение в сегменте Е экрана переключается

между "интенсивность эксплуатации швейной машины" и "процент достижения целевых показателей".

Сегмент Е экрана :

Отображение интенсивности эксплуатации швейной машины

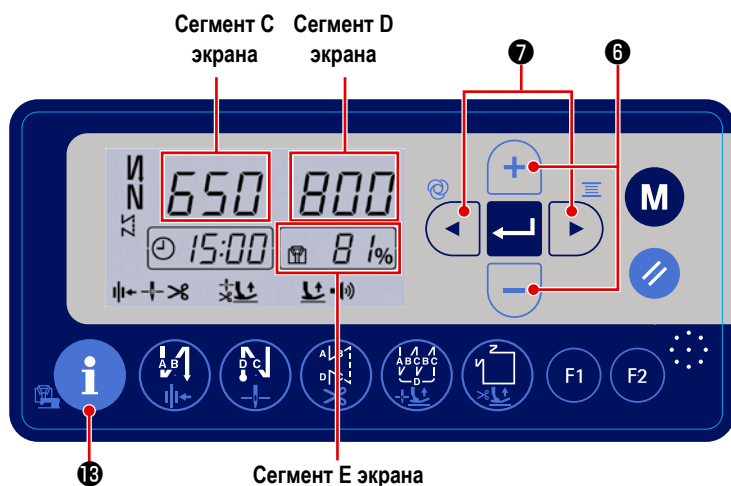


Сегмент Е экрана :

Отображение процента достижения целевых показателей





4-8-4. Как отобразить произведённое количество изделий (число раз нитеобрезки)



- 1) Нажмите  **13** в состоянии обычного шитья. Затем появится отображение экрана “количество произведённых изделий”.

< Вывод экрана количества произведённых изделий >

- 2) Количество произведённых изделий для вывода данных отображается в сегменте **С** экрана. Каждый раз, когда швейная машина производит шитье и обрезку нити, к текущему значению, показанному в сегменте **С** экрана, добавляется "1". Количество изделий, произведённое в течение дня, показанное в сегменте **С** экрана, может быть увеличено / снижено нажатием   **6**.

* Количество произведённых изделий и целевое количество изделий сбрасывается до 0 (нуля) за два часа до времени начала часов работы (U03).

- 3) Элемент данных, выводимый в сегменте **D** экрана, может переключаться настройкой параметров производственный поддержки.

№	Элемент данных		Диапазон установок	Исходное значение
U11	Тип отображения целевого числа раз производства нитеобрезки	<p>Этим параметром переключается тип отображения для целевого числа раз производства нитеобрезки (сегмент D экрана).</p> <p>1: Целевое число производства нитеобрезки за текущее время отображается путём его подсчёта за всё время.</p> <p>* Сегмент E экрана: Фактическое число производства нитеобрезки за текущее время / целевое число производства нитеобрезки за текущее время x 100 (%)</p> <p>0: Отображается целевое число раз нитеобрезки, которое будет произведено в течение дня.</p> <p>* Сегмент E экрана: Фактическое число раз нитеобрезки, которое будет произведено в течение дня / целевое число раз нитеобрезки, которое будет произведено в течение дня x 100 (%)</p>	0 - 1	0

* Переключение вышеупомянутого типа отображения также изменит способ вычисления процента от количества произведённых изделий, которые отображаются в сегменте **E** экрана.

4-9. Список функций

№	Функция	Описание	Level	Диапазон установок	Исходное значение
P01	Максимальная скорость пошива	Этим элементом данных функциональной настройки устанавливается максимальная скорость пошива, достигаемая полным отжиманием педали. Максимальная скорость пошива может быть изменена в диапазоне скорости пошива, определённом для [P68 максимальной скорости шитья]. * Максимальная скорость пошива может также быть изменена с помощью переключателя + - на пульте управления.	U	100-[P68] (ст/мин)	MS : 4000 SH : 3500
P02	Наклон педали	Этим элементом данных функциональной настройки устанавливается изменение скорости шитья относительно глубины отжима педали. Скорость пошива увеличивается резко, когда этот параметр устанавливается на большее значение, или медленно возрастает, когда этот параметр устанавливается на малое значение.	S	10-100(%)	80
P04	Скорость строчки с обратной подачей в начале шитья	Этим элементом данных функциональной настройки устанавливается скорость пошива, которая будет использоваться при строчении с обратной подачей в начале шитья.	U	100-3000 (ст/мин)	1900
P05	Скорость строчки с обратной подачей в конце шитья	Этим элементом данных функциональной настройки устанавливается скорость пошива, которая будет использоваться при строчении с обратной подачей в конце шитья.	U	100-3000 (ст/мин)	1900
P06	Скорость строчки внахлёт	Этим элементом данных функциональной настройки устанавливается скорость пошива, которая будет использоваться во время строчки внахлёт. * Эта скорость может также быть изменена, используя соответствующий переключатель на пульте управления.	U	100-3000 (ст/мин)	1900
P07	Скорость пошива для плавного пуска	Этим элементом данных функциональной настройки устанавливается скорость пошива для плавного пуска в начале шитья.	U	100-1500 (ст/мин)	800
P08	Функция плавного пуска	Этим элементом данных функциональной настройки устанавливается число стежков, которое будет прошито с функцией плавного пуска в начале шитья. 0: Функция плавного пуска не выбрана 1 - 9: Число стежков, которое будет прошито с функцией плавного пуска	U	0-99 (стежков)	1
P09	Скорость пошива для пошива многоугольной формы	Этим элементом данных функциональной настройки устанавливается скорость пошива для многоугольной формы. * Скорость пошива может также быть изменена с использованием переключателя + - на пульте управления.	U	200-[P68] (ст/мин)	MS : 4000 SH : 3500
P10	Настройка строчки с обратной подачей в конце пошива многоугольной формы	Этим элементом данных функциональной настройки устанавливается, выполняется ли автоматически строчка с обратной подачей, в конце пошива многоугольной формы. Включить: В конце шитья строчка с обратной подачей производится автоматически Отключить: Швейная машина останавливает пошив перед началом строчки с обратной подачей в конце шитья. Она производит строчку с обратной подачей, когда отжата передняя часть педали.	U	Включить/ Отключить	ON
P12	Переключение строчки с обратной подачей в начале шитья между "Автоматически / Вручную".	Этим элементом данных функциональной настройки устанавливается скорость пошива для строчки с обратной подачей в начале шитья. 0: Строчка с обратной подачей производится вручную с работой педалью. 1: Строчка с обратной подачей производится на скорости пошива с помощью [P04 Скорость строчки с обратной подачей в начале шитья].	U	0-1	1
P13	Функция немедленной остановки после строчки с обратной подачей в начале шитья	Этим элементом данных функциональной настройки выбирается операция, выполняемая в конце строчки с обратной подачей в начале шитья. CON: Швейная машина не останавливается временно после завершения строчки с обратной подачей в начале шитья STP: Швейная машина временно останавливается после завершения строчки с обратной подачей в начале шитья	U	CON/STP	CON
P15	Переключение функции корректировки положения иглы вверх / вниз	Этим элементом данных функциональной настройки переключается функция переключателя корректировки положения иглы вверх / вниз. 0: Корректировка положения иглы вверх / вниз 1: Корректировка одного стежка 2: Непрерывная строчка в половину стежка 3: Непрерывная строчка в один стежок	U	0-3	0
P16	Ограничение скорости для строчки с обратной подачей	Этой функцией устанавливается применение ограничения скорости, когда выполняется строчка с обратной подачей. 0: Ограничения скорости нет 10 - 3000: Шитьё производится на установленной скорости пошива	S	0-4000 (ст/мин)	0
P18	Корректировка подключения соленоида при синхронизации для строчки с обратной подачей в начале шитья	Выравнивание стежка может выполняться через изменение синхронизации приведения в действие соленоида строчки с обратной подачей при строчении с обратной подачей в начале шитья. Когда заданное значение для этого параметра увеличивается, длина стежка в конце процесса А увеличивается, а длина стежка в начале процесса В уменьшается.	U	0-200	123
P19	Корректировка отключения соленоида при синхронизации для строчки с обратной подачей в начале шитья	Выравнивание стежка может выполняться через изменение синхронизации отключения соленоида строчки с обратной подачей при строчении с обратной подачей в начале шитья. Когда заданное значение для этого параметра возрастает, длина стежка в начале процесса В увеличивается.	U	0-200	130
* P21	Низкоскоростная секция педалью	Этим элементом данных функциональной настройки через работу педалью устанавливается положение начала шитья.	S	30-1000	520
* P22	Начальная позиция шитья педалью	Этим элементом данных функциональной настройки устанавливается положение освобождения педали от работы.	S	30-1000	420
* P23	Положение для подъёма педалью прижимной лапки	Этим элементом данных функциональной настройки устанавливается положение для подъёма прижимной лапки путём работы педалью.	S	30-1000	270
* P24	Положение для выполнения педалью нитеобрезки	Этим элементом данных функциональной настройки устанавливается положение для выполнения обрезки нити путём работы педалью.	S	30-500	130

* Не изменяйте установленных функций со звездочкой, эти функции должны поддерживаться. Если изменить стандартное значение, установленное на момент поставки, это может привести к поломке машины или ухудшению ее работы. Если необходимо изменить установку, пожалуйста, купите "Руководство механика" и действуйте по инструкции.

№	Функция	Описание	Level	Диапазон установок	Исходное значение	
P25	Корректировка синхронизации подключения соленоида для строчки с обратной подачей в конце шитья	Выравнивание стежка может выполняться через изменение синхронизация приведения в действие соленоида строчки с обратной подачей при строчке с обратной подачей в конце шитья. Когда заданное значение для этого параметра возрастает, длина стежка в начале процесса С увеличивается.	U	0-200	123	
P26	Корректировка синхронизации отключения соленоида для строчки с обратной подачей в конце шитья	Выравнивание стежка может выполняться через изменение синхронизация отключения соленоида строчки с обратной подачей во время строчки с обратной подачей в конце шитья. Когда заданное значение для этого параметра возрастает, длина стежка в конце процесса С уменьшается, а длина стежка в начале процесса D увеличивается.	U	0-200	130	
*	P29	Сила торможения главного вала во время остановки швейной машины после нитеобрезки	Сила торможения главного вала регулируется этой функциональной настройкой для предупреждения швейной машины от превышения допустимой скорости перед её остановкой.	S	1-45	30
	P32	Корректировка синхронизации подключения соленоида для строчки внахлест	Выравнивание стежка может выполняться через изменение синхронизация приведения в действие соленоида строчки с обратной подачей при строчке внахлест. Когда заданное значение для этого параметра возрастает, длина стежка в конце процесса А (С) увеличивается, а длина стежка в начале процесса В уменьшается.	U	0-200	MS : 105 SH : 92
	P33	Корректировка синхронизации отключения соленоида для строчки внахлест	Выравнивание стежка может выполняться через изменение синхронизация отключения соленоида строчки с обратной подачей при строчке внахлест. Когда заданное значение для этого параметра возрастает, длина стежка в конце процесса В увеличивается, а длина стежка в начале процесса С уменьшается.	U	0-200	MS : 105 SH : 100
	P37	Первое (дежурное) текущее значение зажима нити	Этим элементом данных функциональной настройки устанавливается первое (дежурное) текущее значение для зажима нити. * Обратитесь к "объяснению работы соленоида зажима нити" в Руководстве Инженера относительно подробностей.	U	0-100	MS : 40 SH : 50
*	P44	Сила торможения главного вала во время остановки швейной машины в ходе шитья	Этим элементом данных функциональной настройки регулируется сила торможения главного вала для предупреждения швейной машины от превышения допустимой скорости перед остановом в ходе шитья.	S	1-45	16
	P45	Дежурный соленоид строчки с обратной подачей	Этим элементом данных функциональной настройки устанавливается дежурное подключение соленоида строчки с обратной подачей, когда соленоид находится во включённом состоянии.	S	1-50	30
	P46	Настройка функции обратного вращения для подъёма иглы	Эта функция вращает главный вал в обратном направлении шитья для приведения игловодителя к крайнему верхнему положению. Включить: Операция обратного вращения находится во включённом состоянии Отключить: Операция обратного вращения находится в отключённом состоянии	U	Включить/ Отключить	Отключить
	P47	Угол обратного вращения для подъёма иглы	Этим элементом данных функциональной настройки регулируется рабочий угол обратного вращения для подъёма иглы.	S	50-200 (1/4°)	160
	P48	Скорость пошива на низкой скорости	Этим элементом данных функциональной настройки устанавливается минимальная скорость пошива швейной машины путём работы педалью.	U	100-500 (ст/мин)	200
	P49	Скорость пошива для обрезки нити	Этим элементом данных функциональной настройки устанавливается скорость пошива, которая будет использоваться при производстве нитеобрезки.	U	100-500 (ст/мин)	210
*	P50	2-я скорость обрезки нити	Скорость пошива снижается во второй половине операции нитеобрезки. Этим элементом данных функциональной настройки устанавливается такая скорость пошива. * В случае, когда эта скорость устанавливается на "0" (ноль), швейная машина работает на 1-й скорости нитеобрезки.	S	0-500 (ст/мин)	180
*	P51	Синхронизация для перехода на 2-ю скорость нитеобрезки	Этим элементом данных функциональной настройки синхронизация для переключения скорости пошива устанавливается на 2-ю скорость нитеобрезки.	S	270-370(°)	320
*	P52	Время ожидания шитья после понижения прижимной лапки	Этим элементом данных функциональной настройки устанавливается время ожидания запуска шитья после понижения прижимной лапки.	S	10-500(мс)	120
	P53	Настройка работы прижимной лапки, когда отжата задняя часть педали	Этим элементом данных функциональной настройки устанавливается работа прижимной лапки, когда задняя часть педали отжата. 0: Прижимная лапка не работает, даже когда отжата задняя часть педали. 1: Когда задняя часть педали отжата на половину глубины, прижимная лапка подходит к 1-му положению подъёма прижимной лапки. Когда задняя часть педали отжимается глубже, она подходит ко 2-му положению подъёма прижимной лапки. 2: Прижимная лапка не работает, даже когда отжата задняя часть педали. Когда задняя часть педали отжимается глубже, она подходит ко 2-му положению подъёма прижимной лапки.	U	0-2	1
	P68	Максимальная скорость пошива	Этим элементом данных функциональной настройки устанавливается максимальная скорость пошива. (Максимальное значение различается в зависимости от типа головной части машины. MS: 5000; SH: 4500)	S	100-MAX (ст/мин)	MS : 4000 SH : 3500
	P70	Выбор головки машины (инициализация данных)	Этим элементом данных функциональной настройки выбирается тип головной части машины. 2: DDL-8000APMS 3: DDL-8000APSH * Когда Вы выбираете соответствующую головную часть машины и нажимаете переключатель ввода, все существующие данные для головной части машины, которую Вы выбрали, возвращаются к исходным значениям.	S	2-3	2
	P72	Режим регулировки угол для остановки иглы вверх	Текущий межосевой угол главного вала всегда показывается в сегменте отображения данных. Когда Вы поворачиваете шкив, чтобы привести главный вал к позиции останова с поднятой иглой и нажимаете переключатель ввода, автоматически устанавливаются угол главного вала для положения иглы вверх и иглы вниз.	S	0-1439 (1/4°)	
	P73	Режим регулировки для угла остановки иглы вниз	Текущий межосевой угол главного вала всегда показывается в сегменте отображения данных. Когда Вы поворачиваете шкив, чтобы привести главный вал к позиции останова с опущенной иглой и нажимаете переключатель ввода, устанавливается автоматически только угол главного вала для положения иглы вниз.	S	0-1439 (1/4°)	

* Не изменяйте установленных функций со звездочкой, эти функции должны поддерживаться. Если изменить стандартное значение, установленное на момент поставки, это может привести к поломке машины или ухудшению ее работы. Если необходимо изменить установку, пожалуйста, купите "Руководство механика" и действуйте по инструкции.

№	Функция	Описание	Level	Диапазон установок	Исходное значение
* P74	Параметр отключения соленоида закрепки	Параметр отключения соленоида закрепки. * Относительно подробностей обратитесь к объяснению по работе соленоида закрепки в Руководстве Инженера.	S	0-990	3
* P75	Параметр отключения соленоида закрепки	Параметр отключения соленоида закрепки. * Относительно подробностей обратитесь к объяснению по работе соленоида закрепки в Руководстве Инженера.	S	0-990	10
* P76	Параметр подключения соленоида закрепки	Параметр подключения соленоида закрепки. * Относительно подробностей обратитесь к объяснению по работе соленоида закрепки в Руководстве Инженера.	S	10-990	200
P77	Синхронизация подключения соленоида закрепки в конце шитья	Этим элементом данных функциональной настройки устанавливается синхронизация соленоида закрепки в конце шитья. * Этот параметр применяется только к свободному строчению.	U	50-500	150
P78	Угол включения зажима нити	Этим элементом данных функциональной настройки устанавливается угол включения зажима нити.	U	0-359 (°)	220
P79	Угол отключения зажима нити	Этим элементом данных функциональной настройки устанавливается угол отключения зажима нити.	U	0-359 (°)	300
P87	Время работы вайпера	Этим элементом данных функциональной настройки устанавливается время, в течение которого подключён вайпер.	S	10-990(мс)	50
P93	Время реакции, когда отжата задняя часть педали	Этим элементом данных функциональной настройки устанавливается время реакции, требуемое для начала подъёма прижимной лапки после отжима задней части педали.	S	10-990(мс)	100
P109	Синхронизация работы вайпера	Время ожидания, требуемое до тех пор, пока вайпер не начнёт работу после останова швейной машины с иглой вверх.	S	5-990	5
P110	Время ожидания, требуемое до тех пор, пока не швейная машина запустит следующий пошив	Время ожидания, требуемое до тех пор, пока швейная машина не запустит следующий пошив после того, как будет отключён соленоид триммера.	S	0-250	100
P112	Угол останова с поднятой иглой	Этим элементом данных функциональной настройки устанавливается угол от верхней мёртвой точки иглы до позиции останова с поднятой иглой.	S	-359 - 359 (°)	-55
P113	Счётчик шпульки	Этим элементом данных функциональной настройки устанавливается наибольшее значение, которое может подсчитать счётчик шпульки. Когда счётчик достигает этого значения, он прекращает подсчёт.	U	0-9999 (10 стежков)	500
* P114	Угол (начала) запрета работы соленоида обратной подачи	Угол, при котором запрещается подключение (начало) соленоида после нажатия переключателя строчки с обратной подачей по ходу работы.	S	0-359 (°)	262
* P115	Угол (конца) запрета работы соленоида обратной подачи	Угол, при котором запрещается подключение (конец) соленоида после нажатия переключателя строчки с обратной подачей по ходу работы.	S	0-359 (°)	112
P116	Функция запрещения операции по корректировке после поворота маховика рукой	Этим элементом данных функциональной настройки устанавливается функция корректировочной строчки при поворачивании шкива рукой после завершения пошива многоугольной формы. 0: Функция корректировочной строчки запускается 1: Функция корректировочной строчки отключена	U	0-1	0
P117	Операция обрезки нити после поворачивания шкива рукой	Этим элементом данных функциональной настройки устанавливается работа по обрезке нити после поворачивания шкива рукой для перехода швейной машины с верхнего и нижнего положений. 0: Операция нитеобрезки выполняется после поворачивания шкива рукой 1: Операция нитеобрезки не выполняется после поворачивания шкива рукой.	U	0-1	1
P118	Настройка работы переключателя положений иглы вверх/ вниз после обрезки нити	Этим элементом данных функциональной настройки устанавливается работа переключателя положения иглы вверх/ вниз после обрезки нити. 0: Выполняется работа по изменению положения иглы вверх/ вниз 1: Выполняется операция прокладки одного стежка	U	0-1	0
P128	Количество стежков плотной строчки в начале шитья	Этим элементом данных функциональной настройки устанавливается количество стежков плотной строчки в начале шитья.	U	0-5(стежков)	0
P129	Количество стежков плотной строчки в конце шитья	Этим элементом данных функциональной настройки устанавливается количество стежков плотной строчки в конце шитья.	U	0-5(стежков)	0
P130	Скорость плотной строчки в конце шитья	Этим элементом данных функциональной настройки устанавливается скорость пошива для плотной строчки в конце шитья.	U	100-1900 (ст/мин)	310
P131	Скорость плотной строчки в начале шитья	Этим элементом данных функциональной настройки устанавливается скорость пошива для плотной строчки в начале шитья.	U	0-1900 (ст/мин)	310
* P132	Начало дежурной работы соленоида уплотнения	Этим элементом данных функциональной настройки устанавливается подключение дежурства соленоида уплотнения, когда он начинает работу.	S	1-80(%)	55
* P133	Дежурство соленоида уплотнения, когда он находится в действии	Этим элементом данных функциональной настройки устанавливается дежурство соленоида уплотнения, когда он находится в действии.	S	1-80(%)	10
* P134	Время начала работы соленоида уплотнения	Этим элементом данных функциональной настройки устанавливается время начала работы для соленоида уплотнения.	S	10-150(мс)	115
* P135	Угол начала работы соленоида уплотнения	Этим элементом данных функциональной настройки устанавливается угол запуска работы для соленоида уплотнения.	S	10-359(°)	75
P136	Выбор работы прижимной лапки при подключении электропитания	Этим элементом данных функциональной настройки выбирается работа прижимной лапки, когда подключается электропитание. 0: Прижимная лапка не работает (она работает, когда отжата задняя часть педали.) 1: Прижимная лапка поднимается после автоматического восстановления исходной точки 2: Прижимная лапка опускается после автоматического восстановления исходной точки	U	0-2	0

* Не изменяйте установленных функций со звездочкой, эти функции должны поддерживаться. Если изменить стандартное значение, установленное на момент поставки, это может привести к поломке машины или ухудшению ее работы. Если необходимо изменить установку, пожалуйста, купите "Руководство механика" и действуйте по инструкции.

№	Функция	Описание	Level	Диапазон установок	Исходное значение
P138	Функцию выбора кривой для педали	Этим элементом данных функциональной настройки выбирается кривая для педали (улучшение работы медленного перемещения педали) 	U	0-2	0
P139	Функция строчки с обратной подачей в ходе шитья	Этим элементом данных функциональной настройки выбирается функция, когда нажимается переключатель обратной подачи по ходу шитья. 0: Функция обычной закрепки 1: Запускается функция строчки с обратной подачей по ходу шитья	U	0-1	0
P140	Функция обратной подачи в ходе шитья	Этим элементом данных функциональной настройки устанавливается число стежков строчки с обратной подачей в ходе шитья.	U	1-19	4
P141	Условие, которое должно быть удовлетворено для активации строчки с обратной подачей в ходе шитья во время нахождения швейной машины в состоянии покоя	Этим элементом данных функциональной настройки устанавливается условие для активации строчки с обратной подачей в то время, когда швейная машина находится в состоянии покоя. 0: Отключено в то время, когда швейная машина находится в состоянии покоя 1: Включено в то время, когда швейная машина находится в состоянии покоя	U	0-1	0
P142	Функция обрезки нити после выполнения строчки с обратной подачей в ходе шитья	Этим элементом данных функциональной настройки устанавливается автоматическая обрезка нити после выполнения строчки с обратной подачей в ходе шитья. 0: Автоматическая обрезка нити не производится после завершения строчки с обратной подачей в ходе шитья 1: Автоматическая обрезка нити производится после завершения строчки с обратной подачей в ходе шитья	U	0-1	0
P143	Скорость пошива для строчки с обратной подачей в ходе шитья	Этим элементом данных функциональной настройки устанавливается скорость пошива во время строчки с обратной подачей в ходе шитья.	U	200-3000 (ст/мин)	1900
P145	Включение/ отключение вывода данных для JANET	Этим элементом данных функциональной настройки устанавливается вывод данных для JANET. 0: Данные для JANET не выводятся 1: Данные для JANET выводятся	S	0-1	0
P146	Время ожидания для пуска работы цилиндра вытяжки нити	Этим элементом данных функциональной настройки устанавливается время ожидания до начала работы цилиндра вытяжки нити (плотного комка нити на изнанке ткани).	U	0-990	150
P147	Время подключения цилиндра вытяжки нити	Этим элементом данных функциональной настройки устанавливается время для включения цилиндра вытяжки нити (плотного комка нити на изнанке ткани).	U	0-990	120
P148	Время до начала шитья после выключения цилиндра вытяжки нити	Этим элементом данных функциональной настройки устанавливается время ожидания, требующееся для запуска швейной машиной шитья после выключения цилиндра вытяжки нити (плотного комка нити на изнанке ткани).	S	0-990	30
* P149	Параметр включения соленоида закрепки	Параметр включения соленоида закрепки строчки * За подробностями о работе соленоида закрепки обратитесь к объяснению в Руководстве Инженера.	S	50-100	50
* P150	Параметр отключения соленоида закрепки	Параметр отключения соленоида закрепки * За подробностями о работе соленоида закрепки обратитесь к объяснению в Руководстве Инженера.	S	2-500	2
P151	Включение/ Отключение работы функции предотвращения образования плотных комков нити	(Предотвращения образования плотных комков нити) Этим элементом данных функциональной настройки устанавливается включение/ отключение операции по предупреждению образования "птичьего гнезда".	U	0-1	0
P152	Время ожидания до начала работы цилиндра вайпера	(Предотвращения образования плотных комков нити) Этим элементом данных функциональной настройки устанавливается необходимое время ожидания до запуска работы цилиндра вайпера.	S	0-990(мс)	10
P153	Время включения цилиндра вайпера	(Предотвращения образования плотных комков нити) Этим элементом данных функциональной настройки устанавливается время включения цилиндра вайпера.	U	0-990(мс)	150
P154	Время до начала шитья после выключения цилиндра вайпера	(Предотвращения образования плотных комков нити) Этим элементом данных функциональной настройки устанавливается необходимое время ожидания до запуска швейной машиной следующего пошива после выключения цилиндра вайпера.	S	0-990(мс)	30
P155	Дежурное подключение вайпера	(Предотвращения образования плотных комков нити) Этим элементом данных функциональной настройки устанавливается дежурное подключение вайпера.	S	0-100(%)	90
P159	Включение/ отключение всасывания	(Предотвращения образования плотных комков нити) Этим элементом данных функциональной настройки устанавливается включение/ отключение устройства всасывания.	S	0-1	1
P160	Время всасывания	(Предотвращения образования плотных комков нити) Этим элементом данных функциональной настройки устанавливается время всасывания.	S	5-5000(мс)	500
P161	Включение/ отключение действия подъема прижимной лапки, когда работает зажим нити.	Этим элементом данных функциональной настройки устанавливается операция подъема прижимной лапки, когда работает зажим нити. 0: Включить 1: Отключить	S	0-1	0
P162	Угол, при котором прижимная лапка начинает подниматься, когда работает зажим нити.	Этим элементом данных функциональной настройки устанавливается угол, при котором прижимная лапка начинает подниматься, когда работает зажим нити.	S	0-359	100

* Не изменяйте установленных функций со звездочкой, эти функции должны поддерживаться. Если изменить стандартное значение, установленное на момент поставки, это может привести к поломке машины или ухудшению ее работы. Если необходимо изменить установку, пожалуйста, купите "Руководство механика" и действуйте по инструкции.

№	Функция	Описание	Level	Диапазон установок	Исходное значение
P163	Угол окончания плавного пуска для зажима нити	Этим элементом данных функциональной настройки устанавливается конечный угол плавного пуска для зажима нити. * Относительно подробностей работы соленоида зажима нити обратитесь к объяснению в Руководстве Инженера.	U	0-359	340
P164	Настройка величины подъёма прижимной лапки, когда работает зажим нити	Этим элементом данных функциональной настройки устанавливается величина подъёма прижимной лапки, когда работает зажим нити.	S	0-500	50
P165	Время работы зажима нити	Время работы прижимной лапки для подъёма, когда работает зажим нити Этим элементом данных функциональной настройки устанавливается время работы прижимной лапки для подъёма, когда работает зажим нити.	S	1-990	20
P166	Время подачи 1-го электротока для зажима нити	Этим элементом данных функциональной настройки устанавливается промежуток времени, в течение которого для зажима нити подаётся 1-й электроток. * Относительно подробностей работы соленоида зажима нити обратитесь к объяснению в Руководстве Инженера.	U	1-990	7
P167	2-е значение электротока для зажима нити (в резерве)	"В резерве" устанавливается с тем, чтобы завершить ввод 2-го значения электротока для зажима нити * Относительно подробностей работы соленоида зажима нити обратитесь к объяснению в Руководстве Инженера.	U	0-100	69
* P168	Параметр включения соленоида закрепки	Параметр включения соленоида закрепки * Относительно подробностей работы соленоида закрепки строчки обратитесь к объяснению в Руководстве Инженера.	S	1-200	25
* P169	Параметр включения соленоида закрепки	Параметр включения соленоида закрепки * Относительно подробностей работы соленоида закрепки строчки обратитесь к объяснению в Руководстве Инженера.	S	1-200	40
* P170	Параметр отключения соленоида закрепки	Параметр отключения соленоида закрепки * Относительно подробностей работы соленоида закрепки строчки обратитесь к объяснению в Руководстве Инженера.	S	1-200	10

* Не изменяйте установленных функций со звездочкой, эти функции должны поддерживаться. Если изменить стандартное значение, установленное на момент поставки, это может привести к поломке машины или ухудшению ее работы. Если необходимо изменить установку, пожалуйста, купите "Руководство механика" и действуйте по инструкции.

№	Функция	Описание	Level	Диапазон установок	Исходное значение
J04	Выбор языка для аудио функции	Этим элементом данных функциональной настройки выбирается язык для аудио функции. 1: Китайский 2: Английский	U	1-2	2
J05	Функция включения/ отключения звука	Этим элементом данных функциональной настройки устанавливается включения/ отключения звукового руководства. 0: Все звуковое руководство устанавливается на "отключить". 1: Запускается только руководство по работе пульта 2: Все звуковое руководство устанавливается на "включить".	U	0-2	2
J10	Настройка яркости подсветки	Этим элементом данных функциональной настройки устанавливается яркость подсветки.	U	1-3	3
J11	Режим энергосбережения	Этим элементом данных функциональной настройки устанавливается время для выключения подсветки дисплея, когда на пульте не производится операций. 0: Подсветка не отключена 1 - 20: Время до отключения подсветки	U	0-20(мин)	0
J14	Пароль	Если пароль установлен на номер, кроме "0000", прежде, чем появится окно установки функции, нажатием переключателя M отобразится окно ввода пароля.	S	0000-9999	0

№	Функция	Описание	Level	Диапазон установок	Исходное значение
N01	Основная версия программного обеспечения	Этим элементом данных функциональной настройки отображается основная версия программного обеспечения.	U		
N02	Версия программного обеспечения пульта	Этим элементом данных функциональной настройки отображается версия программного обеспечения пульта.	U		
N14	Версия программного обеспечения шагового электродвигателя	Этим элементом данных функциональной настройки отображается модификация компьютерной программы контроля за шаговым двигателем.	U		
N15	Число стежков для остановки счётчика смазки	Наблюдается число прокладываемых стежков с тем, чтобы уведомлять оператора относительно времени пополнения смазки. Ед: (x 100 000 стежков) Когда значение счётчика смазки достигает 800 000 000 стежков, возникает сообщение об ошибке "E220" с предупреждением о дефиците смазки. Когда значение счётчика смазки достигает 900 000 000 стежков, возникает сообщение об ошибке "E221" нехватки смазки. *Счётчик смазки обнуляется до "0" (нуля).	S		

4-10. Подробное описание выбора функций

① Выбор функции мягкого пуска (установка функции № P08)

Нить иглы может переплестись с нитью шпульки в начале шитья, когда шаг стежка (длина стежка) мал или используется толстая игла. Для решения этой проблемы используется данная функция (названная "мягким пуском"), направленная на ограничение скорости, посредством чего гарантируется правильное формирование начальных стежков.

* Этот параметр включен, когда функция зажима нити находится в выключенном состоянии.

P 0 8 0 : функция не выбрана,

От 1 до 9 : число стежков, которое должно быть выполнено в режиме мягкого пуска.

Скорость шитья, ограниченная функцией мягкого пуска, может быть изменена. (установкой функции № P07)

P 0 7 Диапазон установки : От 100 до 1500 ст/мин <10 ст/мин>.

② Переключение функции переключателя положения иглы вверх / вниз (Установка функции № P15)

Этим номером установки функции переключается функция переключателя положения иглы вверх/вниз.

P 1 5 0: Коррекция положения иглы вверх/вниз

1: Корректировка на один стежок

2: Непрерывная строчка половиной стежка

3: Непрерывный строчка в один стежок

③ Функция обратной прокладки стежков по ходу строчки (установка функции № P139 до P143)

Функции ограничения числа стежков и команда обрезки нити могут быть добавлены к сенсорному заднему переключателю на головке швейной машины.

Установка функции № P139 Выбрана функция прокладки стежков при подаче ткани в обратном направлении

1 3 9 0 : отключено функция нормальной закрепки,

1 : включено функция обратного прокладывания стежков по ходу строчки

Установка функции № P140 Установлено число стежков в обратном направлении по ходу строчки

1 4 0 Диапазон установки : От 0 до 19 стежков

Установка функции № P141 Действующее условие обратного прокладывания стежков по ходу строчки:

1 4 1 0 : отключено не работает, когда швейная машина останавливается (Строчка с обратной подачей по ходу шитья функционирует только во время работы швейной машины).

1 : включено работает, когда швейная машина останавливается (Строчка с обратной подачей по ходу шитья функционирует как во время работы швейной машины, так и в состоянии покоя).

(Осторожно) Строчка с обратной подачей по ходу шитья запускается во время работы швейной машины независимо от установки этой функции.

Установка функции № P142 Обрезка нити производится по завершении обратного прокладывания стежков по ходу строчки:

1 4 2 0 : отключено без обрезки нити,

1 : включено производится обрезка нити.

Установка функции № P143 Установите скорость шитья, когда строчка с обратной подачей будет производиться по ходу шитья.

1 4 3 Диапазон установки : От 200 до 3000 ст/мин <10 ст/мин>.

Действия при каждом установленном состоянии	Установка функций			Выходная функция
	№ P139	№ P141	№ P142	
❶	0	0 или 1	0 или 1	Работает как обычный возвратный переключатель
❷	1	0	0	При нажатии на возвратный переключатель во время нажатия на переднюю часть педали можно выполнить столько стежков обратной подачи, сколько их было указано при установке функции № P140.
❸	1	1	0	При нажатии на возвратный переключатель во время остановки швейной машины либо во время нажатия на переднюю часть педали можно выполнить столько стежков обратной подачи, сколько их было указано при установке функции № P140.
❹	1	0	1	При нажатии на возвратный переключатель во время нажатия на переднюю часть педали производится автоматическая обрезка нити после выполнения такого числа стежков обратной подачи, сколько их было указано при установке функции № P140.
❺	1	1	1	При нажатии на возвратный переключатель во время остановки швейной машины либо во время нажатия на переднюю часть педали производится автоматическая обрезка нити после выполнения такого числа стежков обратной подачи, какое было указано при установке функции № P140.

Действия при каждом установленном состоянии

- ❶ Используется как обычный возвратный выключатель стежков обратной подачи.
- ❷ Используется для упрочнения шва (пресс-прошивка) складок (Работает только во время действия швейной машины).
- ❸ Используется для упрочнения шва (пресс-прошивка) складок (действует либо при остановке швейной машины, либо и при ее работе).
- ❹ Используется как пусковой выключатель для прокладки стежков в обратном направлении в конце строчки.
(Используется для замены обрезки нити при нажатии на заднюю часть педали. (Работает только во время работы швейной машины. Особенно актуально, когда швейная машина используется для работы стоя.)
- ❺ Используется как пусковой выключатель для прокладки стежков в обратном направлении в конце строчки.
(Используется в качестве замены обрезки нити при нажатии на заднюю часть педали. Действует либо при остановке швейной машины, либо при ее работе. Особенно эффективна, когда швейная машина используется для постоянной работы).

④ Как уравновесить стежки для [закрепки в начале шитья] (установка функции № P18 и P19)

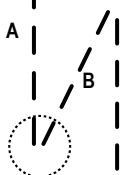
Пример) Ступень 1: Определение числа стежков для Закрепки в начале шитья A и B = 3

Ступень 2: Шитье шаблона на нормальной скорости.

Ступень 3: Если появляется ситуация с дисбалансом, исправьте её как указано ниже:

Предложение: Выберите сбалансированные стежки для Сегмента А прежде, чем выбрать стежки для В.

Стартовая точка - - - -



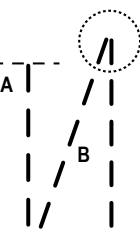
Случай 1: Более длинный А и короткий В
Регулировка: [P18] Уменьшение заданного значения.
А становится короче, а В - длиннее.

Стартовая точка - - - -



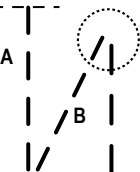
Случай 2: Более короткий А и нормальный В
Регулировка: [P18] Увеличение заданного значения.
А становится длиннее, а В - короче.

Стартовая точка - - - -



Случай 3: Нормальный А и длинный В
Регулировка: [P19] Уменьшение заданного значения.
В становится короче.

Стартовая точка - - - -



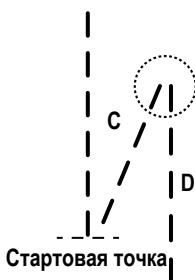
Случай 4: Нормальный А и короткий В
Регулировка: [P19] Увеличение заданного значения.
В становится длиннее.

⑤ Как сбалансировать стежки для [закрепки в конце шитья] (установка функции № P25, 26 и 77)

Пример) Ступень 1: Определение числа стежков для закрепки в начале шитья C и D = 3
 Ступень 2: Шитье шаблона на нормальной скорости.
 Ступень 3: Если появляется ситуация с дисбалансом, исправьте её как указано ниже:
 Предложение: Выберите сбалансированные стежки для Сегмента С прежде, чем выбрать стежки для D.



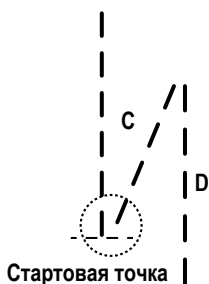
Случай 1: Более длинный C и короткий D
 Регулировка: [P26] Уменьшение заданного значения.
 C становится короче, а D - длиннее.



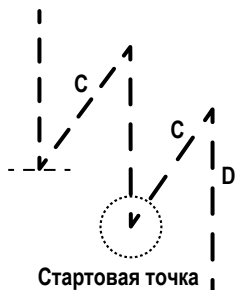
Случай 2: Короткий C и нормальный D
 Регулировка: [P26] Увеличение заданного значения.
 C становится длиннее, а D - короче.



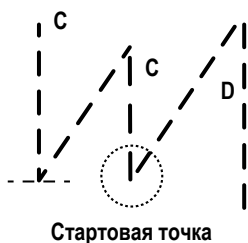
Случай 3 : C длиннее
 Регулировка: [P77] Уменьшение заданного значения.
 C становится короче.



Случай 4 : C короче
 Регулировка: [P77] Увеличение заданного значения.
 C становится длиннее.



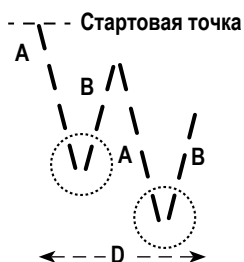
Случай 5: Нормальный C и длинный D
 Регулировка: [P25] Уменьшение заданного значения.
 C становится длиннее, а D - короче.



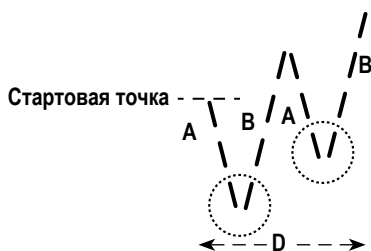
Случай 6: Нормальный C и короткий D
 Регулировка: [P25] Увеличение заданного значения.
 C становится короче, а D - длиннее.

⑥ Как уравновесить стежки для [закрепки в начале шитья] (установка функции № P32 и P33)

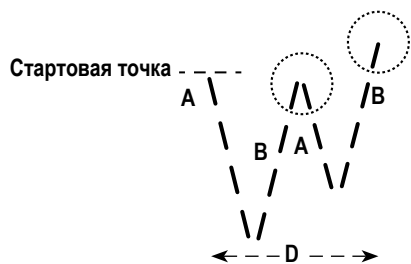
- Пример) Степень 1: Определение числа стежков для закрепки $A = B = 4$ и поворотов для закрепки $D = 4$
 Степень 2: Шитье шаблона на нормальной скорости.
 Степень 3: Если появляется ситуация с дисбалансом, исправьте её как указано ниже:



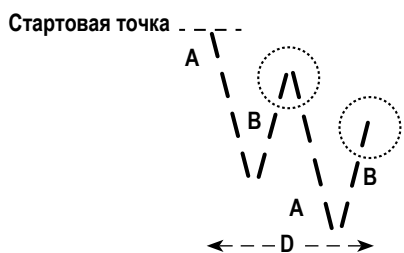
Случай 1: Более длинный A и короткий B
 Регулировка: [P32] Уменьшение заданного значения.
 A становится короче, а B - длиннее.



Случай 2: Короткий A и нормальный B
 Регулировка: [P32] Увеличение заданного значения.
 A становится длиннее, а B - короче.



Случай 3: Нормальный A и длинный B
 Регулировка: [P33] Уменьшение заданного значения.
 B становится короче.

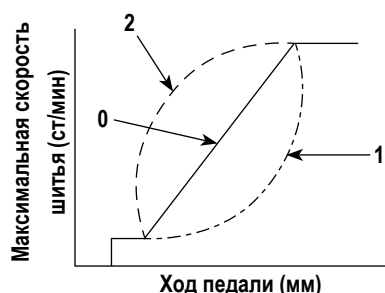


Случай 4: Нормальный A и короткий B
 Регулировка: [P33] Увеличение заданного значения.
 B становится длиннее.

⑦ **Функция выбора рабочей характеристики педали (установка функции № P138)**

Эта функция может выполнять выбор кривой скорости шитья швейной машины относительно величины нажатия педали. Измените эту функцию, если почувствуете, что педаль нажимается с трудом или что слаба реакция педали.

- 1 3 8** 0 : Скорость шитья в зависимости от величины нажатия педали увеличивается линейно.
1 : реакция скорости передачи в зависимости от величины нажатия на педаль замедленная.
2 : реакция скорости передачи в зависимости от величины нажатия на педаль повышенная.



⑧ **Выбор работы прижимной лапки, когда электропитание включено (Установка функции № P136)**

Игловодитель подходит к своему верхнему положению, а электродвигатель прижима немедленно проводит операцию возврата в исходное положение после подключения электропитания.

- 1 3 6** 0 : Ни игловодитель, ни электродвигатель прижима (не работают, когда отжата задняя часть педали)
1 : Игловодитель подходит к своему верхнему положению, а электродвигатель прижима автоматически поднимается после автоматического возврата в исходное положение.
2 : Игловодитель автоматически подходит к своему верхнему положению, а электродвигатель прижима опускается после автоматического возврата в исходное положение.

⑨ **Настройка работы переключателя положения иглы вверх / вниз после обрезки нити (Установка функции № P118)**

Одностежковая операция может выполняться только при нажатии компенсационного переключателя движения иглы вверх/вниз во время верхнего стоп-положения сразу же после включения сетевого питания или верхнего стоп-положения сразу же после обрезки нити.

- 1 1 8** 0 : нормальный режим (только прокладка стежков с компенсацией движением иглы вверх/вниз),
1 : прокладка стежков с одностежковой компенсацией (верхнее стоп-положение / верхнее стоп-положение) выполняется только в том случае, если произведено предварительное переключение.

⑩ **Установка максимальной скорости шитья (установка функции P68)**

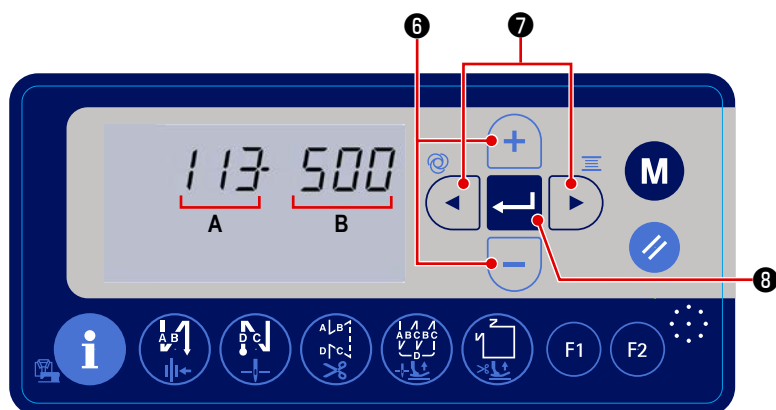
Эта функция позволяет задать максимальную скорость шитья, которую Вы хотите использовать.

Верхний предел установки варьируется в соответствии с тем, какая головка швейной машины будет подключена:

- P 6 8** Диапазон установки : От 100 до макс. ст/мин <10 ст/мин>
DDL8000A-PMS : 5000 ст/мин
DDL8000A-PSH : 4500 ст/мин

4-11. Как использовать счётчик шпульки

В случае, когда число стежков, которое может быть подсчитано на счётчике шпульки (установка функции № P113) устанавливается на "x10", отображается окно завершения подсчёта шпульки, когда счётчик шпульки достигает заданного значения, чтобы уведомить оператора о том, что шпулька должна быть заменена.

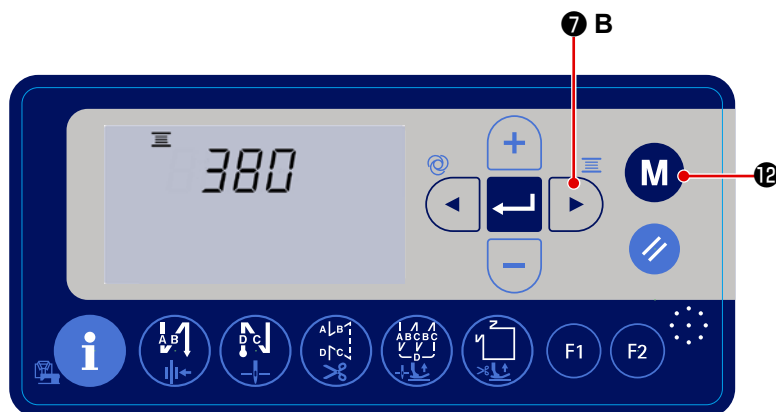


1) Вызовите установку функции № P113, обращаясь к "4-6. Установка функции" стр. 31.

2) Нажмите **7** для вызова мигания заданного значения **B**. Затем установите значение счётчика шпульки нажатием **6**.

Когда счётчик шпульки достигает "значения счётчика шпульки x 10", отображается окно завершения подсчёта шпульки.

3) Нажмите **8**, чтобы завершить ввод заданного значения и возвратите швейную машину в состояние обычного шитья.



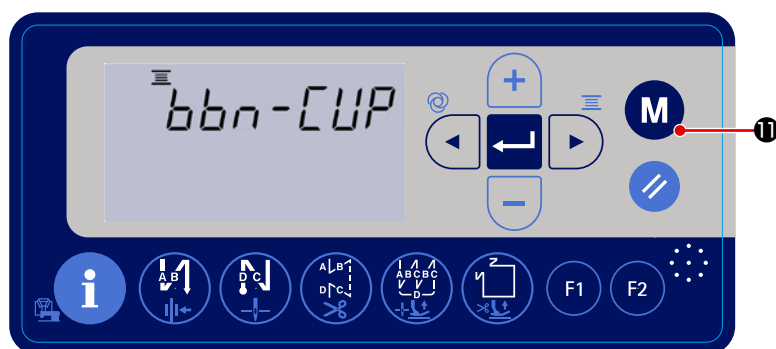
4) Текущее значение на счётчике шпульки может проверяться путём удержания **7**

В нажатой в течение трёх секунд в состоянии обычного шитья.

Отображается текущее значение на счётчике шпульки. Каждый раз, когда швейная машина прокладывает 10 стежков, к текущему значению на счётчике шпульки добавляется "1".

При нажмие переключателя **12**, швейная машина возвращается в состояние обычного шитья.

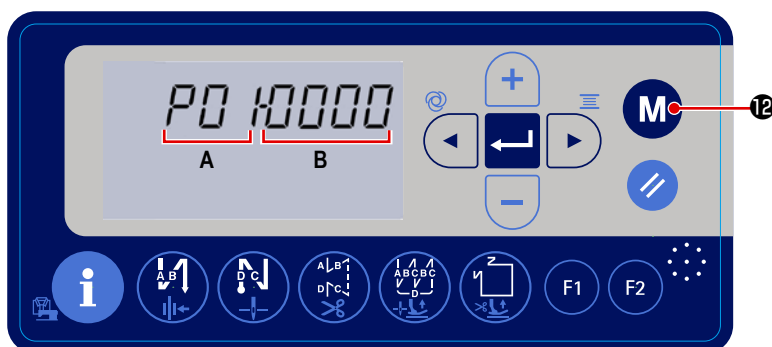
5) Выполните шитье. Когда значение счётчика шпульки становится на "0" (ноль), отображается окно завершения подсчёта.



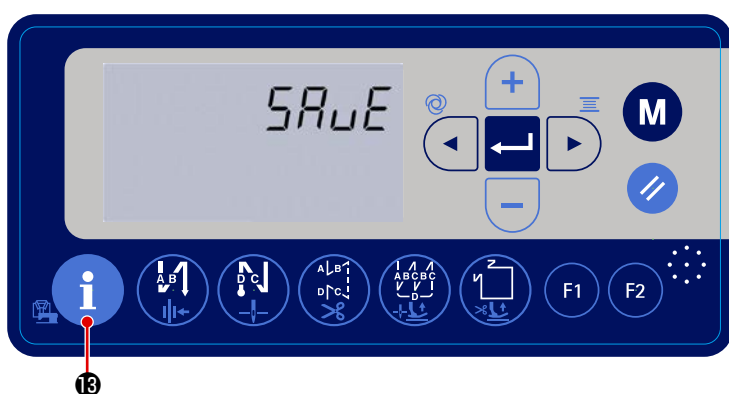
При нажмие на **11** текущее значение на счётчике шпульки возвращается к значению, настроенному "установкой функции № P113 счётчика шпульки", и швейная машина возвращается в состояние обычного шитья.

4-12. Инициализация данных функциональных установок

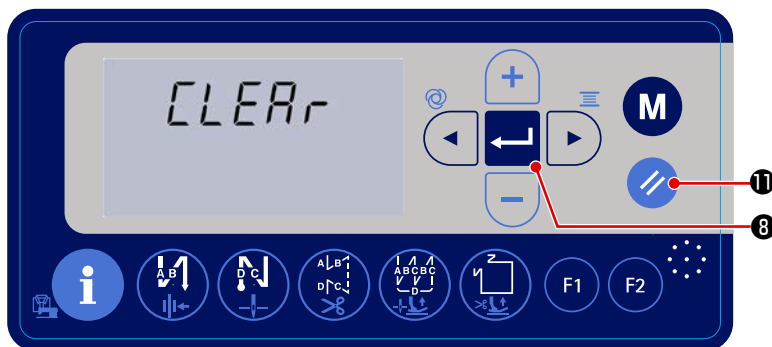
Данные функциональной установки, произвольно изменённые клиентом, могут сохраняться в памяти. Данные текущей функциональной установки могут возвращаться к вышеупомянутым данным.



- 1) Когда Вы удерживаете переключатель **M** **12** нажатым в течение трёх секунд в состоянии обычного шитья, отображается окно установки функции. Обратитесь к **"4-6. Установка функции"** стр. 31.



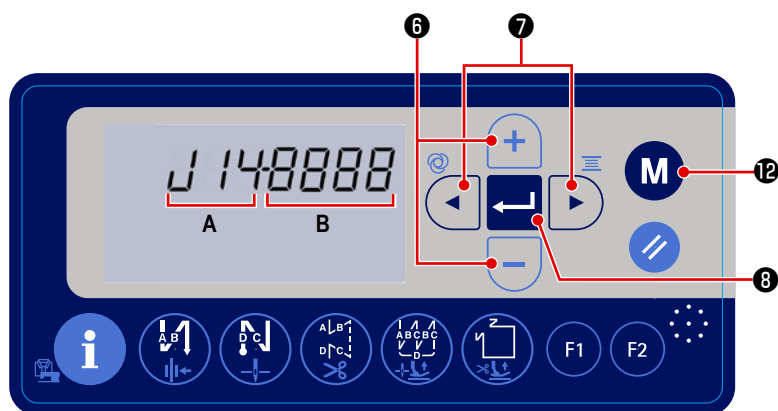
- 2) Когда Вы удерживаете **i** **13** нажатой в течение трёх секунд в окне установки функции, все данные об установке функции сохраняются в памяти, и в течение короткой секунды отображается окно "SAVE".







- 3) Когда Вы удерживаете **M** **11** нажатой в течение шести секунд, отображается экран подтверждения инициализации данных.
- 4) При нажатии **←** **8** все текущие данные об установке функции возвращаются в исходное состояние к данным функциональной установки, сохранённой в памяти на вышеупомянутых ступенях процедуры 1), и 2), что возвращает швейную машину в состояние обычного шитья.


4-13. Блокировка пароля


Возможно заблокировать с помощью пароля работу по настройке функций путём удержания нажатой **M** ¹².

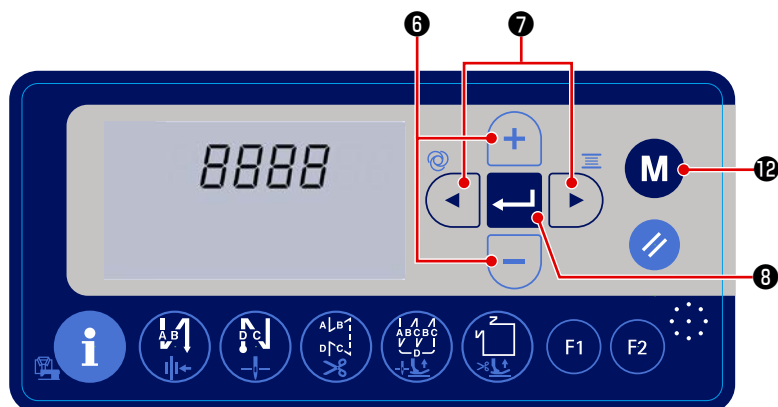


1) Вызовите установку функции № J14, обращаясь к **"4-6. Установка функции" стр. 31**.





2) Нажмите   ⁷ для вызова мигания элемента данных настройки **B**. В этом состоянии, установите пароль из 4-х цифр нажатием   ⁶.

 **Предостережение** Запишите пароль, который Вы установили, таким образом, чтобы запомнить его.

3) Нажмите  ⁸, чтобы завершить ввод пароля и вернуть швейную машину в состояние обычного шитья.



4) Если пароль установлен цифрами, кроме "0000", до вывода окна установки функции отобразится окно ввода пароля нажатием в течение трёх секунд переключателя **M** ¹².

5) Введите пароль из четырёх цифр, который Вы установили в [функциональной установке № J14], используя   ⁷ и   ⁶.

6) Окно функциональной установки отображается нажатием  ⁸. В этом окне могут устанавливаться функции.

4-14. USB

ПРЕДУПРЕЖДЕНИЕ :

У устройства, которое будет подсоединено к USB-порту, должно быть значение номинального тока или меньшее значение, как показано ниже.



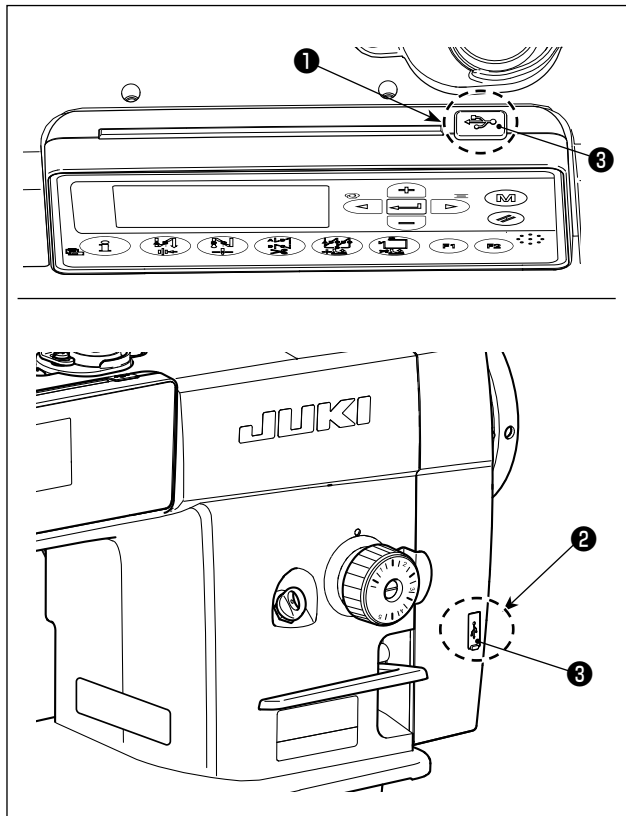
Главный корпус швейной машины или подсоединённое USB-устройство может быть повреждено или работать со сбоями, если значение номинального тока любого устройства будет выше значения номинального тока.

Значение номинального тока USB-порта

USB-порт на стороне распределительного блока: Максимальное значение номинального тока 1 А

USB-порт на стороне пульта управления: Максимальное значение номинального тока 0,5 А

① Положение разъема USB



[Положение вставки флэш - накопителя USB]

Разъёмы для USB оборудованы в верхней секции ① пульта управления и распределительного блока ②. Для того, чтобы пользоваться флэш - накопителем USB, удалите крышку разъема ② и вставьте флэш - накопитель USB в разъем для USB.

* В случае, когда флэш - накопитель USB не используется, разъем USB должен быть защищен крышкой разъема ②. Никогда не вставляйте через силу флэш - накопитель USB в разъем для USB, тщательно проверяя ориентацию флэш - накопителя USB. Вставка через силу флэш - накопителя USB может вызвать сбой в работе.

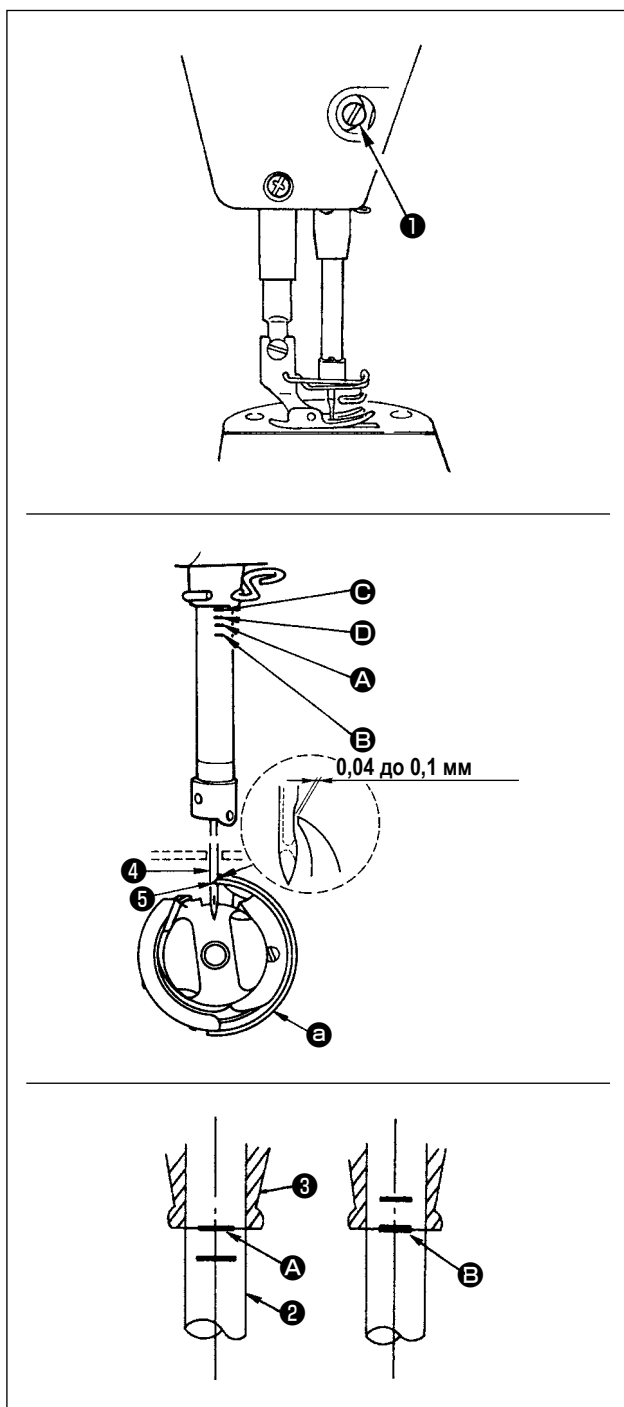
5. РЕГУЛИРОВКА ГОЛОВНОЙ ЧАСТИ МАШИНЫ (ПРИЛОЖЕНИЕ)

5-1. Зависимость иглы от челнока



ПРЕДУПРЕЖДЕНИЕ :

Выключите электропитание перед началом работы, чтобы предотвратить несчастные случаи, вызванные неожиданным запуском швейной машины.



Отрегулируйте синхронизацию между иглой и челноком, следующим образом :

- 1) Поверните маховик к игольнице вниз к самой низкой точке ее хода и ослабьте установочный винт **1** .
- 2) Отрегулируйте высоту игольницы. Совместите риску (для игл DB : риска **A**, для иглы DA : риска **C**) на игольнице **2** с нижним концом нижней втулки игольницы **3** , затем затяните установочный винт **1** .
- 3) Отрегулируйте положение челнока **a** .
Ослабьте три установочных винта челнока, переведите маховик в режим нормального вращения и выровняйте линию отметки (для иглы DB – линия отметки **B**, для иглы DA – линия отметки **D**) на поднимающемся игловодителе **2** с нижним краем нижней втулки игловодителя **3** .
- 4) В этом положении установите носик челнока **5** на уровне центра иглы **4** . Обеспечьте зазор от 0,04 до 0,1 мм (справочная величина) между иглой и челноком, затем надежно затяните три установочных винта челнока.



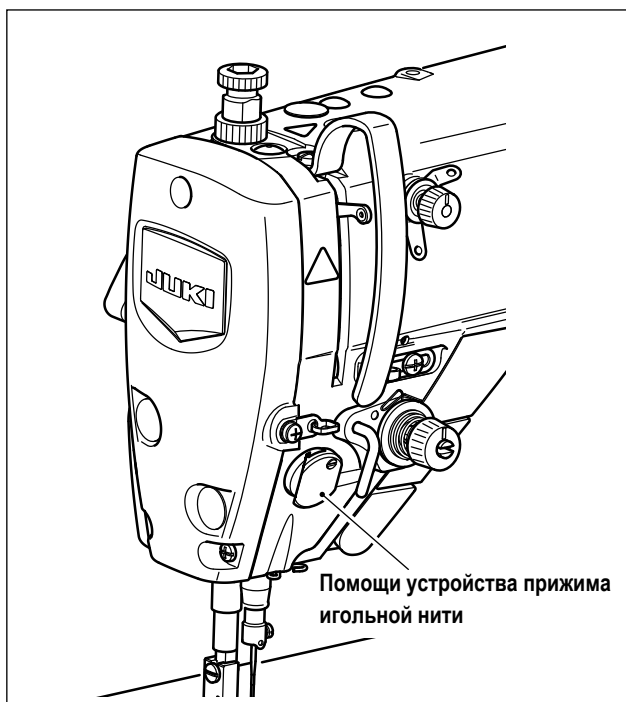
Если зазор между острием лезвия челнока и иглой является меньше установленной величины, острие лезвия челнока будет повреждено. Если зазор будет большим, стежок будет пропущен.

5-2. Настройка устройства прижима игольной нити



ПРЕДУПРЕЖДЕНИЕ :

Выключите электропитание перед началом работы, чтобы предотвратить несчастные случаи, вызванные неожиданным запуском швейной машины.

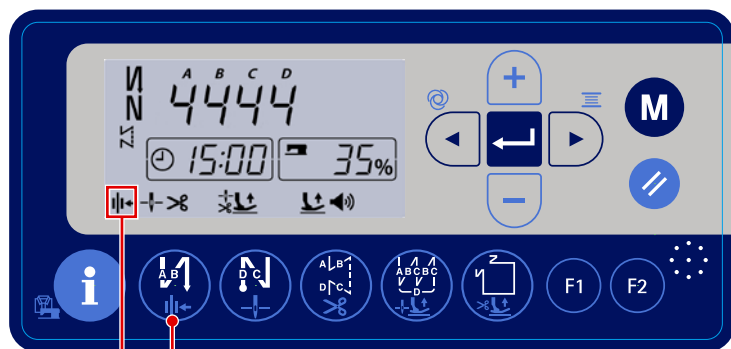


[Функция]


Устройство прижима игольной нити в состоянии собирать игольную нить на изнанке материала как в случае со стандартным обтирочным устройством.

- Улучшено удобство использования пространства вокруг точки входа иглы.
- Улучшена применимость различных видов дополнительных приспособлений, разработанных для использования пространства вокруг точки входа иглы.

[Как настроить устройство прижима игольной нити]



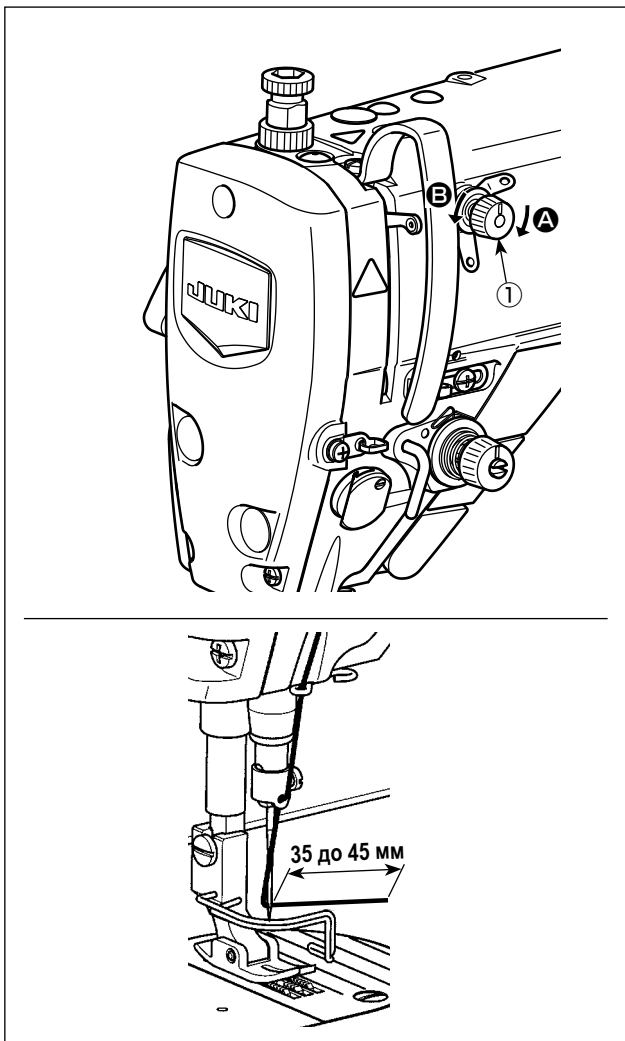
Сегмент С экрана

Удерживайте переключатель включения/отключения работы прижима  **13** нажатым для того, чтобы включить / отключить работу прижима нити.

Когда устройство прижима нити устанавливается на "подключить", отображается знак прижима нити в сегменте С экрана.



В случае, когда используется переключатель памяти "Игла вверх при обратном вращении после обрезки нити, с.46", длина игольной нити, остающейся после обрезки нити, становится более длинной. Следовательно, в этом случае устройство прижима игольной нити должно быть установлено на "отключить".



[Наладка длины остатка игольной нити]

Наладьте длину игольной нити, остающейся в игле, до 35 - 45 мм (как для типов S, так и для H) поворотом гайки натяжения нити № 1 ①.

- 1) Поверните гайку натяжения нити № 1 ① по часовой стрелке (в направлении **A**), чтобы уменьшить длину нити, оставшуюся на игле после обрезки нити, или против часовой стрелки, (в направлении **B**), чтобы увеличить длину нити.



Предостережение

Так называемое "явление птичьего гнезда" снижается, путём укорочения длины игольной нити, остающейся в игле. В этом случае, однако, игольная нить, вероятно, будет выскальзывать из игольного ушка. Чтобы уменьшить выскальзывание игольной нити, скорость пошива в начале шитья должна быть снижена.

[Ответ на проблемы, встречающиеся в начале шитья]

- В случае, когда происходит обрыв игольной нити при использовании тонкой нити или хрупкой нити
- В случае, когда игольная нить не переплетается на изнанке материала
- В случае, когда происходит обрыв игольной нити при начале шитья от конца материала (как пошив материала игольной нитью, переплетаемой на нижней поверхности материала)

Если происходит какая-либо из вышеупомянутых проблем, давление прижимной лапки должно быть понижено, чтобы позволить беспрепятственно разжиматься игольной нити, зажатой между прижимной лапкой и материалом.

(Рекомендуемое давление прижимной лапки составляет 30 Н (3 кг) или меньше).

Наладьте давление прижимной лапки и скорость шитья подходящим образом для предотвращения недостаточной эффективности механизма подачи вследствие скачков или других отказов прижимной лапки. После регулировки удостоверитесь в результате регулировки путём производства фактического шитья материала.

Обрыв игольной нити может быть снижен, а игольная нить может быть беспрепятственно притянута к нижней поверхности материала, поднимая прижимную лапку на малую величину в начале шитья.

(Установите параметр P161 на "1", и настройте параметры P162, P164 и P165.)



1. Величина подъема прижимной лапки над игольной пластиной варьируется в зависимости от толщины швейного изделия и давления прижимной лапки. До начала шитья обязательно проверьте фактические условия.
2. Если значение регулировки увеличивается при высоком положении прижимной лапки, шум от работы машины усилится. Настройте значение регулировки и давление прижимной лапки, визуально проверяя состояние игольной нити.

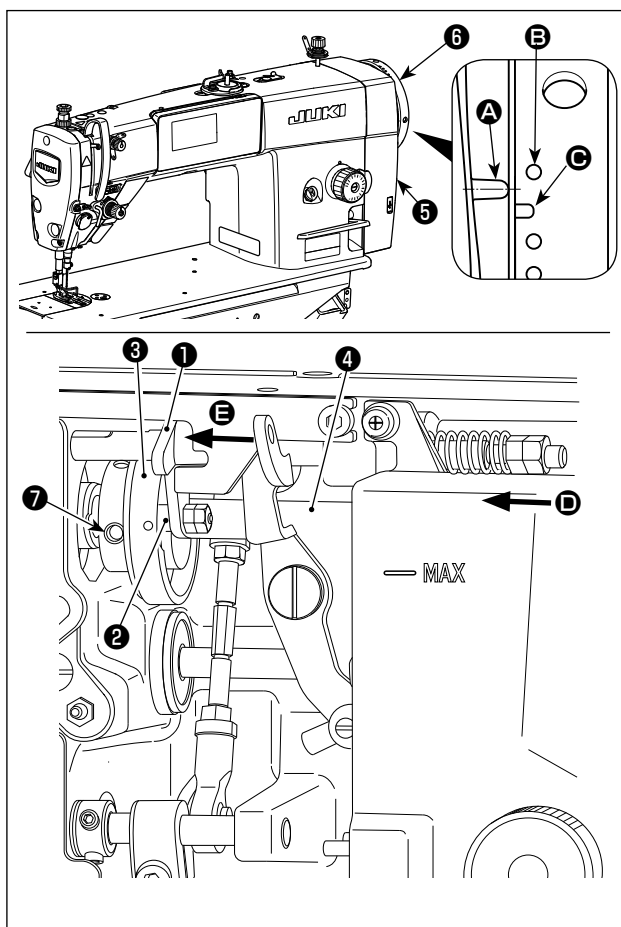
№	Описание	Диапазон установок	Исходное значение
P161	Элементом данных установки функции настраивается включение/ отключение операции по подъёму прижима при зажиме нити. 0: Отключить 1: Включить	0-1	0
P162	Градус угла, при котором прижимная лапка начинает подниматься Элементом данных установки функции устанавливается градус угла, при котором прижимная лапка начинает подниматься при зажиме нити.	0-359	100
P164	Настройка величины подъёма прижимной лапки при зажиме нити Элементом данных установки функции устанавливается величина подъёма прижимной лапки при зажиме нити.	0-500	50
P165	Время, в течение которого прижимная лапка поднимается при зажиме нити Этим элементом данных функциональной настройки устанавливается время, в течение которого прижимная лапка поднимается при зажиме нити.	1-990	20

5-3. Наладка нитеобрезателя



ПРЕДУПРЕЖДЕНИЕ :

Выключите электропитание перед началом работы, чтобы предотвратить несчастные случаи, вызванные неожиданным запуском швейной машины.



Поворачивайте кулачок нитеобрезателя **3** в направлении стрелки до тех пор, пока внешний край выемки кулачка нитеобрезателя **3** не войдёт в контакт с роликом **2** и не остановится. В этом положении закрепите установочный винт кулачка нитеобрезателя **7**.

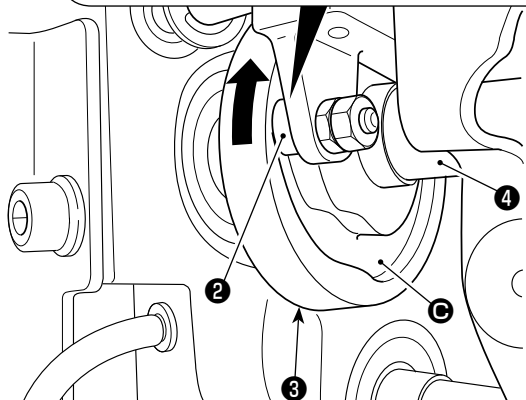
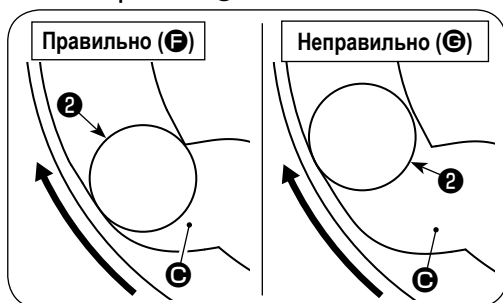


Рисунок с видом от **D** (поверхности правой стороны)

5-3-1. О проверке синхронизации кулачка нитеобрезателя

Цель регулировки нитеобрезки состоит в том, чтобы привести линию отметки **A** на крышке распределительного блока **5** к части между бесцветными точечными метками **B** и **C** на маховике **6**.

- 1) Наклоните головку швейной машины.
- 2) Поверните маховик **6** рукой в нормальном направлении вращения до тех пор, пока рычаг нитепритягивателя не опустится чуть ниже верхней мёртвой точки. Надавите на кулачковый ролик **1** пальцами влево (в направлении стрелки **E**), чтобы подогнать ролик **2** к выемке **C** в кулачке нитеобрезателя **3**.
- 3) В этом состоянии поворачивайте маховик **6** в направлении, обратном нормальному направлению вращения, до упора маховика **6**. (Если маховик будет повернут далее, он достигает положения, в котором начинает двигаться кулачковый ролик **1**).

При этом наладьте так, чтобы линия отметки **A** на крышке распределительного блока **5** приходилась на часть между бесцветными точечными метками **B** и **C** на маховике **6**.

5-3-2. Регулировка синхронизации кулачка нитеобрезателя

- 1) Наклоните головку швейной машины.
- 2) Ослабьте винты № 1 и № 2 из установочных винтов кулачкового ролика **7** в указанном порядке.
- 3) Совместите линию отметки **A** на крышке распределительного блока **5** с бесцветной точечной меткой **B** на маховике **6**.
- 4) Нажимайте кулачковый ролик **1** влево (в направлении стрелки **E**), введите в контакт кулачок нитеобрезателя **3** с роликом **2**. Затем поверните пальцами до упора только кулачок нитеобрезателя **3** в направлении, обратном от нормального направления вращения приводного вала механизма подачи **4**, не поворачивая приводного вала механизма подачи **4**. В этом положении затяните винты № 1 и № 2 из установочных винтов кулачка нитеобрезателя **7** в указанном порядке, одновременно надавливая на кулачок нитеобрезателя **3** против ролика **2**.



Точка выравнивания между кулачком обрезки нитей **3** и роликом **2** является положение **(F)**, от которого кулачковый ролик **1** начинает движение. Положение **(G)**, в котором Вы чувствуете, что бегунок обрезки нитей **3** в первый раз входит в контакт с роликом **2** во время регулировки, не является правильным положением выравнивания.

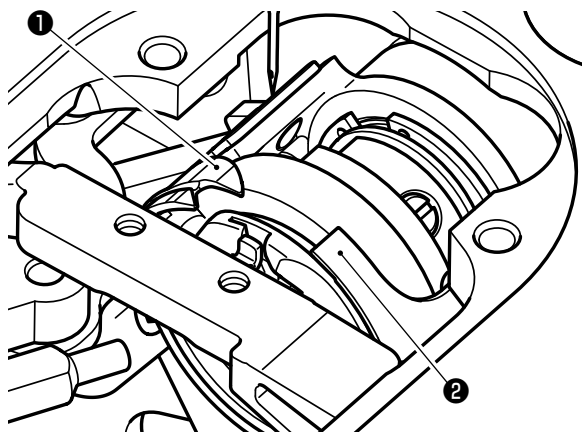
* Убедитесь, что тщательно исправили синхронизацию бегунка нитеобрезки, поскольку это во многом оказывает влияние на синхронизацию петлевания.

5-3-3. Проверка модуля ножа

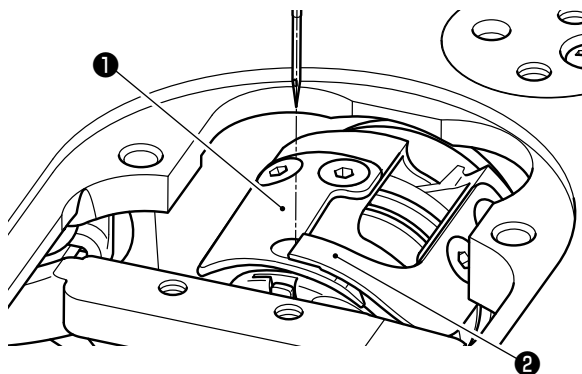
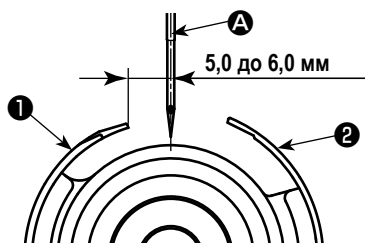


ПРЕДУПРЕЖДЕНИЕ :

Выключите электропитание перед началом работы, чтобы предотвратить несчастные случаи, вызванные неожиданным запуском швейной машины.

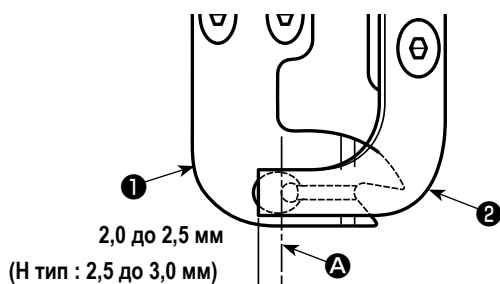
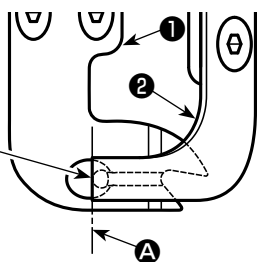


Резервное состояние ножа



Состояние совмещения существенной части петельного ножа и ножа нитеобрезателя

Дальний край отверстия в петельном ноже ① совмещается с кончиком ножа нитеобрезателя ②



Положение контакта ножа

- 1) Проверьте, чтобы удостовериться, что переключатель электропитания находится в выключенном состоянии. Удалите калибры (прижимной лапки, игольной пластины и зубчатой рейки) с пространства вокруг иглы.
- 2) В резервном состоянии петельного ножа ① расстояние от центра иглы ④ до кончика петельного ножа ① будет от 5,0 до 6,0 мм.



Знайте, что если снижается расстояние между петельным ножом ① и центром иглы ④, петля нити, вероятно, будет пересекаться с петельным ножом ①.

* Обратитесь к "5-3-4. Регулировка модуля ножа" стр. 58, для его наладки.

- 3) Цель регулировки положения выравнивания петельного ножа ① и ножа нитеобрезателя ② (дальнего края отверстия в петельном ноже ① и кончика ножа нитеобрезателя ②) состоит в том, чтобы совместить вышеупомянутое положение выравнивания с центром иглы ④.



Знайте, что если положение выравнивания петельного ножа и ножа нитеобрезателя не совмещается с центром иглы ④, будет больше длина нити, остающейся на материале после нитеобрезки.

- 4) Величина контакта между петельным ножом ① и ножом нитеобрезателя ② - от 2,0 до 2,5 мм (Н тип: 2,5 до 3,0 мм), если измерять от центра иглы ④.



Знайте, что если величина контакта между ними будет недостаточна, может возникнуть дефектная обрезка нити.

* Обратитесь к "5-3-4. Регулировка модуля ножа" стр. 58, для его наладки.



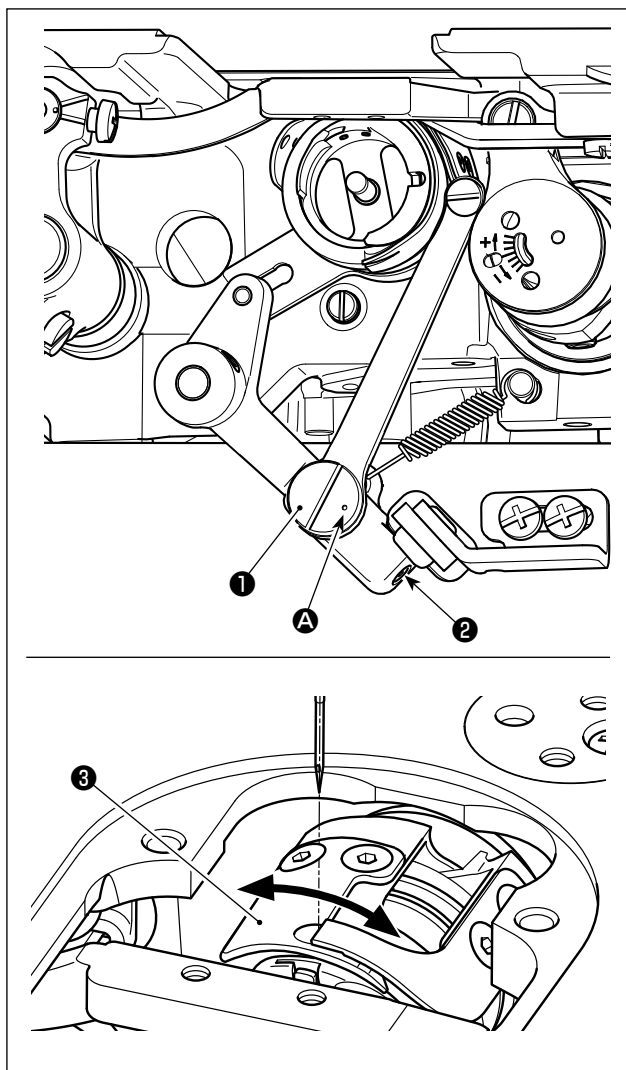
В случае использования нити, которая, вероятно будет вызывать нестабильное формирование петли нити, игольная нить может обрезаться чрезвычайно коротко, когда обрезка нити выполняются в положении, в котором отсутствует какой-либо материал. В этом случае исправьте вышеупомянутую проблему путём увеличения хода нитепритягивающей пружины до значения, которое будет больше стандартного значения.

5-3-4. Регулировка модуля ножа



ПРЕДУПРЕЖДЕНИЕ :

Выключите электропитание перед началом работы, чтобы предотвратить несчастные случаи, вызванные неожиданным запуском швейной машины.



- 1) Проверьте, чтобы удостовериться, что переключатель электропитания находится в выключенном состоянии. Удалите калибры (прижимной лапки, игольной пластины и зубчатой рейки) с пространства вокруг иглы.
- 2) Наклоните головку швейной машины.
- 3) Ослабьте установочные винты эксцентрикового шипа петельного ножа ② (2 шт.). Поверните эксцентриковый шип петельного ножа ① плоской отверткой, чтобы точно наладить положение вращательного направления петельного ножа ③.
- 4) После регулировки затяните установочные винты эксцентрикового шипа петельного ножа ② (2 шт.).

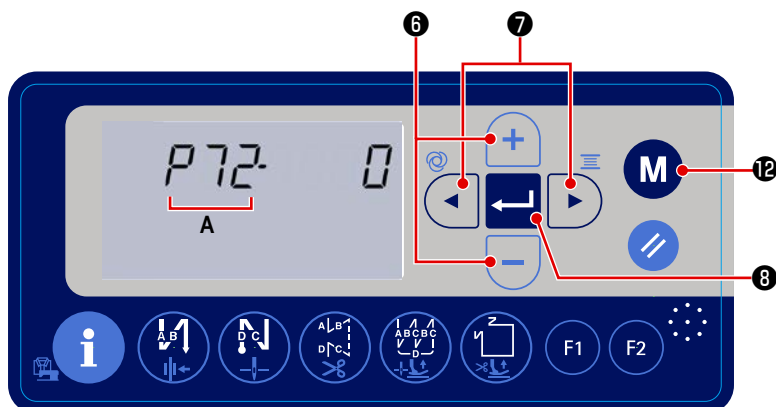


Положение точечной метки A на эксцентриковом шипе петельного ножа ① должно налаживаться только со стороны оператора.

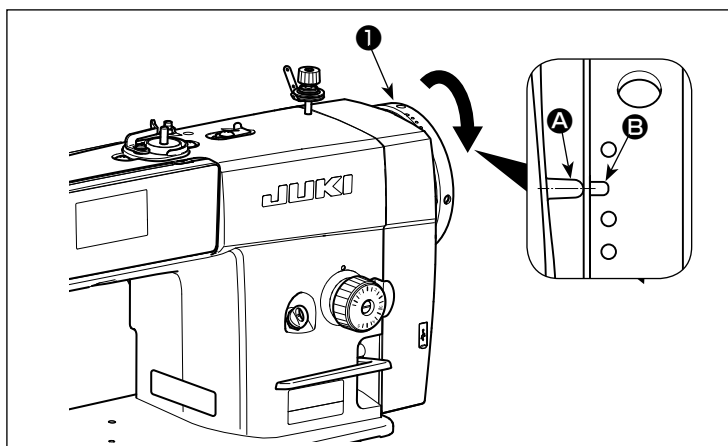
5-4. Регулировка позиции останова главного вала



Если положение линии (синей) отметки на маховике слишком далеко от положения линии (синей) отметки на крышке после обрезки нити, то должен быть отрегулирован угол головной части машины, выполнением шагов нижеописанной процедуры.



- 1) Включите электропитание, удерживая **M** **12** нажатой. Затем отображается элемент данных функциональной установки.
- 2) Нажмите **7** для вызова мигания функциональной установки № А. В этом состоянии нажмите **6** для выбора параметра P72.

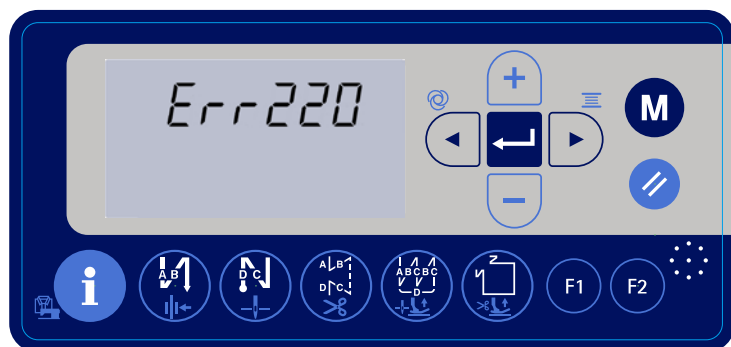
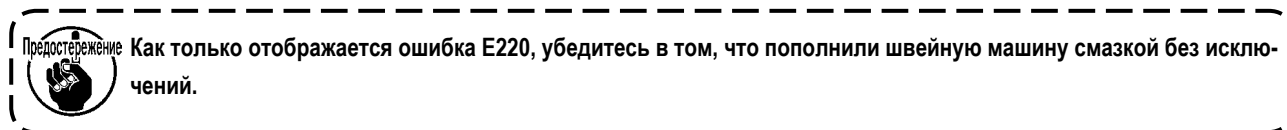


- 3) Поверните маховик в нормальном направлении вращения для выравнивания линии отметки **A** на крышке распределительного блока с линией отметки **B** на маховике.
- 4) Нажмите **8** для ввода настройки.
- 5) Нажмите **M** **12** для возвращения швейной машины в состояние шитья.

5-5. Предупреждение о нехватке смазки

5-5-1. Предупреждение о нехватке смазки

Во время техобслуживания для добавления смазки, в течение трёх секунд после включения электропитания отображается ошибка с предупреждением "E220. Дефицит смазки". Тем не менее, в этом состоянии швейная машина может использоваться в течение определённого периода времени.

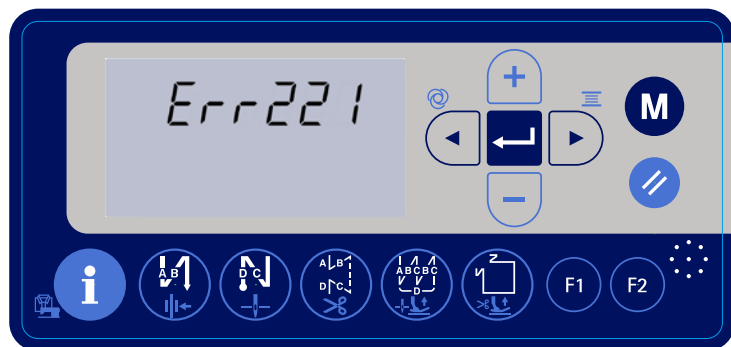


* Для сброса ошибки (для сброса n15) обратитесь к **"5-5-3. Как сбросить ошибку нехватки смазки"** стр. 61.

5-5-2. Ошибка нехватки смазки

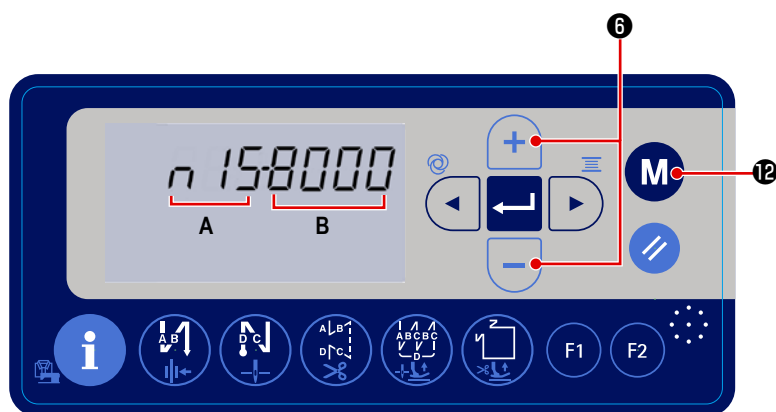
Если ошибка E220 не сброшена, "будет непрерывно выводиться ошибка E221 нехватки смазки".

Если это состояние будет продолжаться, работа швейной машины будет отключена. Для предотвращения этого убедитесь в том, что сбросили ошибку (сбросили n15) после выполнения техобслуживания с целью добавления смазки швейной машине.



* Для сброса ошибки (для сброса n15) обратитесь к **"5-5-3. Как сбросить ошибку нехватки смазки"** стр. 61.

5-5-3. Как сбросить ошибку нехватки смазки



1) Подайте электропитание на швейную машину, удерживая **M** **12** нажатой.

Затем появится окно установки функции. **A** показывает номер функциональной установки, а **B** показывает заданное значение для номера функциональной установки.

2) Во время мигания номера функциональной установки (**A**), нажмите **+** **-** **6** для выбора функциональной установки № 15.

3) Нажмите **|||** **11** для сброса заданного значения (**B**) на "0" (ноль).

* Путём проведения этой операции будет сброшена ошибка дефицита смазки.

4) Нажмите **M** **12** для возвращения швейной машины в состояние обычного шитья.

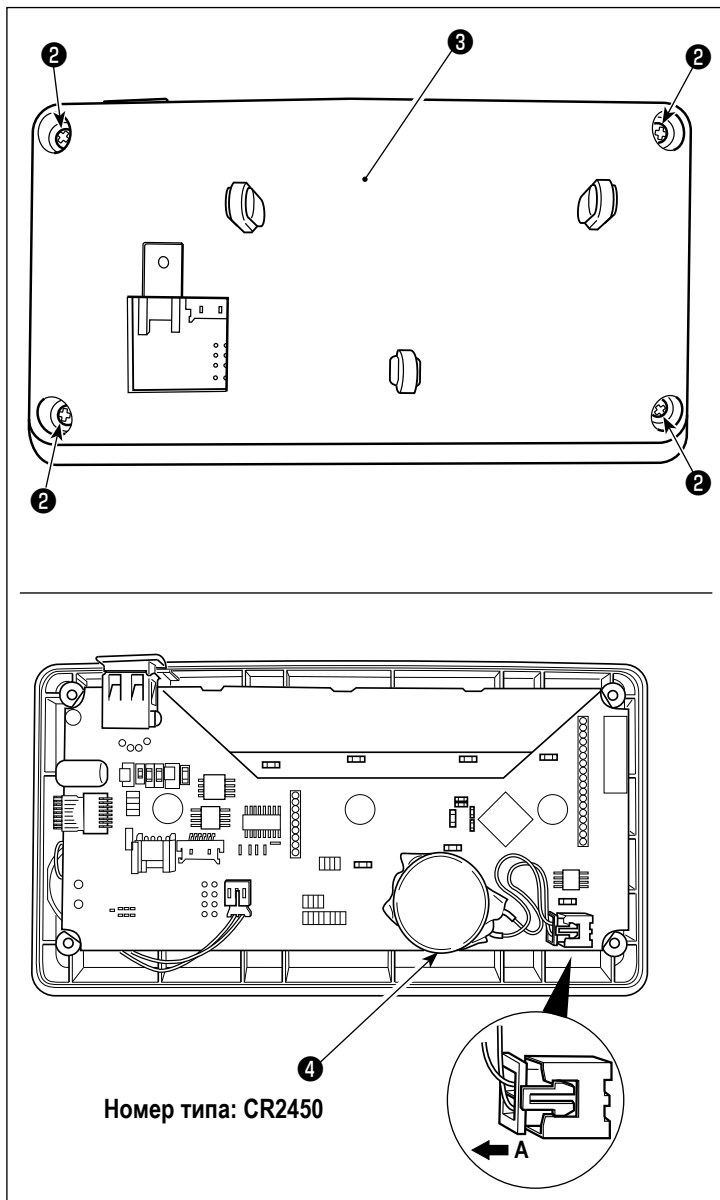
5-6. Удаление батарей



У пульта управления есть встроенная батарея, с тем, чтобы управлять часами, даже когда электропитание отключено.

Удаляйте батареи с обязательным соблюдением местных законов и постановлений.

[Как демонтировать батарею]



- 1) Удалите пульт **1** с главного корпуса швейной машины.
- 2) Ослабьте винт **2** с задней поверхности пульта управления. Отсоедините покрытие **3**.

- 3) **4** является батареей для часов.
Номер типа: CR2450
- 4) Вытяните штекер в направлении **A**. Отсоедините от печатной платы весь корпус батареи вместе с его оболочкой. (Батарея закреплена на печатной плате двусторонней клейкой лентой.)

6. УХОД

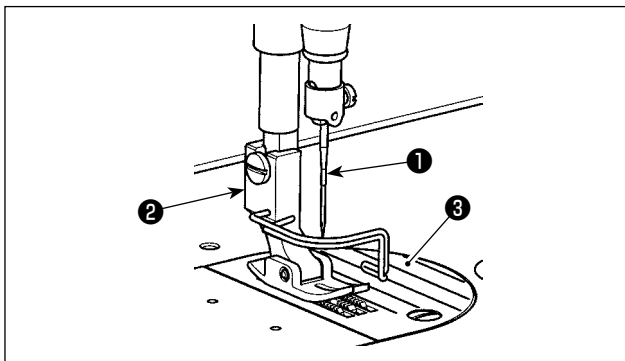
Для того, чтобы ваша машина служила дольше, выполняйте ежедневно приведенные ниже правила по ее содержанию.

6-1. Чистка

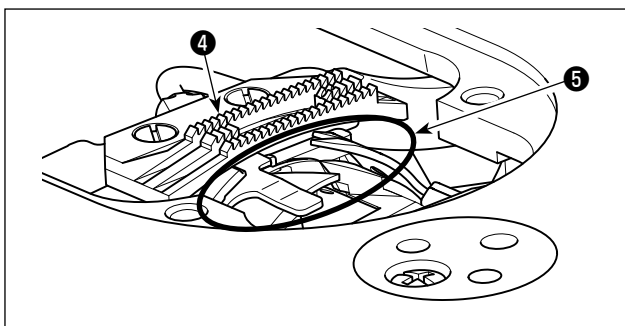


ПРЕДУПРЕЖДЕНИЕ :

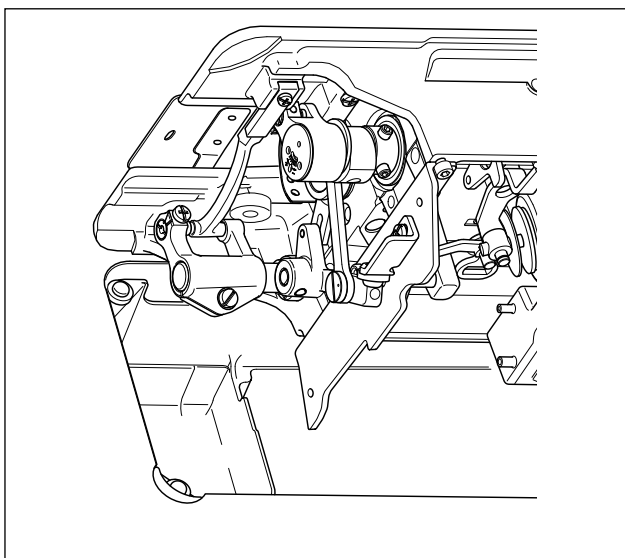
Выключите электропитание перед началом работы, чтобы предотвратить несчастные случаи, вызванные неожиданным запуском швейной машины.



- 1) Снимите иглу **1**, нажимную лапку **2** и игольную пластинку **3**.



- 2) Удалите пыль с двигателя ткани **4** и нитеобрезателя **5** мягкой кисточкой или тканью.



- 3) Откиньте головку машины и вытрите грязь с колпачка шпульки мягкой тканью, убедитесь в отсутствии царапин. Вытрите мягкой тканью пыль и масло с челнока, скопившееся под крышкой возле челнока.

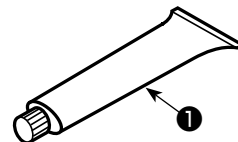
6-2. Применение консистентной смазки



ПРЕДУПРЕЖДЕНИЕ :

Выключите электропитание перед началом работы, чтобы предотвратить несчастные случаи, вызванные неожиданным запуском швейной машины.

1. Когда машина нуждается в пополнении смазки, звучит сигнал неисправности.
Как только раздастся сигнал, пополните смазку. В случае, когда машина используется в суровых условиях, рекомендуется пополнять смазку один раз в год для того, чтобы гарантировать эффективность смазки.
2. Не доливайте масло к сегментам, которые смазываются густой смазкой.
3. Знайте, что смазка может просачиваться из крышки нитепритягивателя и игловодителя, если количество смазки будет чрезмерным.
4. Убедитесь, что пользуетесь смазкой JUKI GREASE A TUBE ❶ (каталожный номер : 40006323).

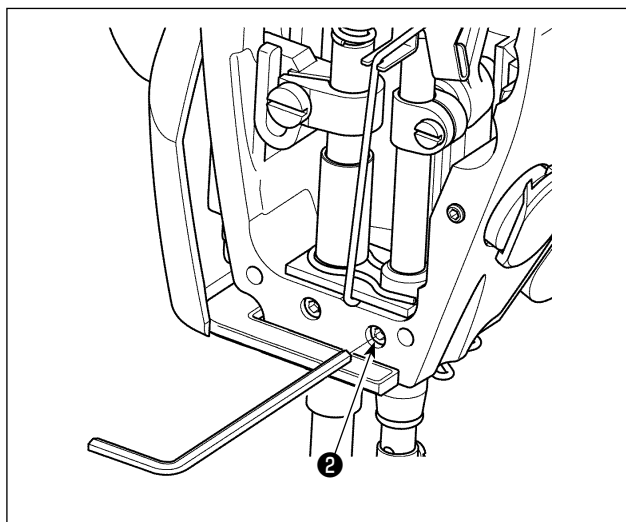


6-3. Нанесение смазки на нижней втулке игловодителя



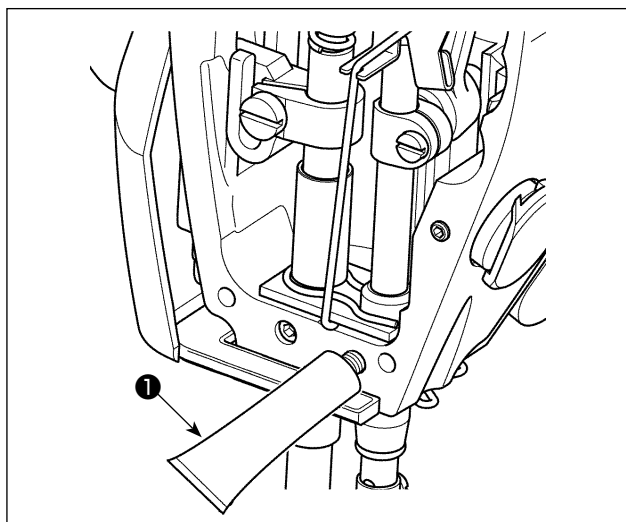
ПРЕДУПРЕЖДЕНИЕ :

Выключите электропитание перед началом работы, чтобы предотвратить несчастные случаи, вызванные неожиданным запуском швейной машины.



Выполните смазывание с установленным игловодителем.

- 1) Удалите торцевую пластину.
- 2) Удалите шестигранным ключом гайковёрта винт для смазки нижней втулки игловодителя ❷ (только для DDL-8000A-PMS).
- 3) Удалите колпачок тюбика эксклюзивной смазки ❶ .
Введите его кончик в смазочное отверстие и пополните смазку из тюбика эксклюзивной смазки ❶ .
При этом, добавляйте смазку до тех пор, пока она не будет выходить за пределы смазочного отверстия.
- 4) Вдавите эксклюзивную смазку, выходящую за пределы, в смазочное отверстие винтом для заполнения смазкой.
- 5) Вытрите избыток смазки в области вокруг смазочного отверстия.



7. ПЕРЕЧЕНЬ КОДОВ ОШИБКИ

Код ошибки	Описание	Как исправить
E001	Ошибка высокого напряжения (320 В или больше)	Отключите электропитание. Проверьте подаваемое напряжение.
E002	Ошибка низкого напряжения (170 В или меньше)	Отключите электропитание. Проверьте подаваемое напряжение.
E003 E003P	Отказ в соединении с ЦП	Отключите электропитание. Проверьте соединение пульта управления и кабеля.
E005	Отказ в соединении педали	Отключите электропитание. Проверьте соединение педали и кабеля.
E007	Отказ вращения главного вала	Проверьте поворотом шкива, не заблокирован ли электродвигатель главного вала. Проверьте до соединителей провод кодировщика связи и силовой кабель двигателя. Проверьте, нормальное ли подаваемое напряжение. Проверьте, не установлена ли скорость пошива на чрезвычайно высокое значение.
E009 E011	Отказ в обнаружении Z-фазы кодера	Отключите электропитание. Проверьте связь провода кодировщика электродвигателя до соединителей.
E014	Отказ обнаружения АВ-фазы кодера	Отключите электропитание. Проверьте связь провода кодировщика электродвигателя до штекера.
E015	Ошибка сверхтока электродвигателя главного вала	Отключите электропитание. Затем заново подключите электропитание.
E017	Ошибка наклона головной части машины	Поднимите головную часть машины. Затем отключите электропитание и заново его подключите. Проверьте, не сломался ли переключатель наклона головной части машины.
E020	Отказ вращения главного вала	Отключите электропитание. Проверьте соединение провода кодировщика главного вала и силового кабеля электродвигателя до соединителей.
E030	Отказ соединения между основным ЦП и ЦП электродвигателя прижима	Отключите электропитание. Проверьте, не заблокирован ли электродвигатель прижима. Проверьте связь прижима до соединителя.
E031	Ошибка сверхтока электродвигателя прижима	Отключите электропитание. Проверьте, не заблокирован ли электродвигатель прижима. Проверьте связь прижима до соединителя.
E032	Ошибка возврата в исходное положение электродвигателя прижима	Отключите электропитание. Проверьте, не заблокирован ли электродвигатель прижима. Проверьте связь электродвигателя прижима и датчика исходной точки до соединителей.
E040	Отказ кварцевого генератора	Отключите электропитание. Замените печатную плату панели на новую.
E220	Предупреждение о нехватке смазки	Выполните техобслуживание для пополнения смазки. Затем сбросьте ошибку (сброс n15). * Обратитесь к "5-5. Предупреждение о нехватке смазки" стр. 60.
E221	Ошибка нехватки смазки	Выполните техобслуживание для пополнения смазки. Затем сбросьте ошибку (сброс n15). * Обратитесь к "5-5. Предупреждение о нехватке смазки" стр. 60.