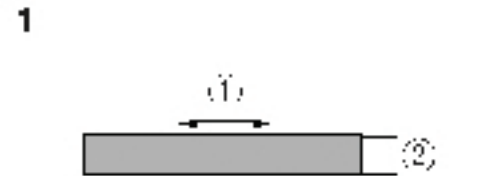


Приспособление для окантовки



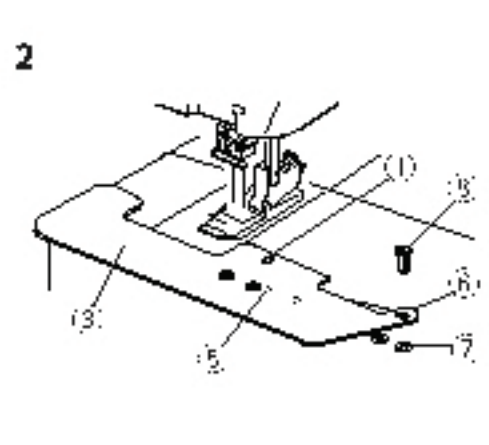
Внимание!
Выключите питание машины перед установкой приспособления!

Замечание:
Установите две иглы - центральную и левую или центральную и правую. При шитье одной иглой, используйте левую иглу.



1 Подготовка
Установите лапку для окантовки. Отрежьте полоску трикотажа шириной 3,2 см так, чтобы растяжение было возможно вдоль длинной стороны.

Примечание:
Ширина готовой окантовки составит около 0,8 см, и зависит от толщины ткани.



2. Установка пластины основания
Положите пластину основания на машину так, чтобы выступ на обратной стороне пластины попал в левое отверстие крышки петлителя. Совместите овальное отверстие пластины основания с отверстием для правого винта в крышке петлителя и закрепите пластину винтом.

3. Заправка окантовки
Для удобства заправки поверните направляющую ленты к себе, как показано на рисунке стрелкой.

⑨ Направитель ленты

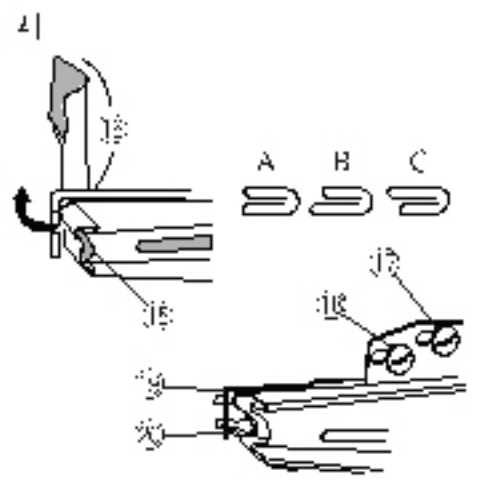
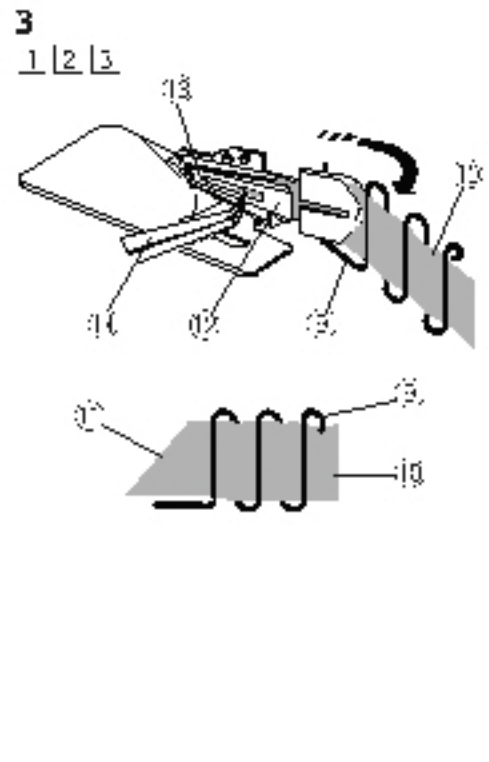
Вставьте полоску ткани в направляющую изнанкой к себе, как показано на рисунке.

Примечание:
Для упрощения заправки, отрежьте кончик полоски ткани по диагонали, как показано на рисунке.

⑩ Изнанка
⑪ Диагональный срез

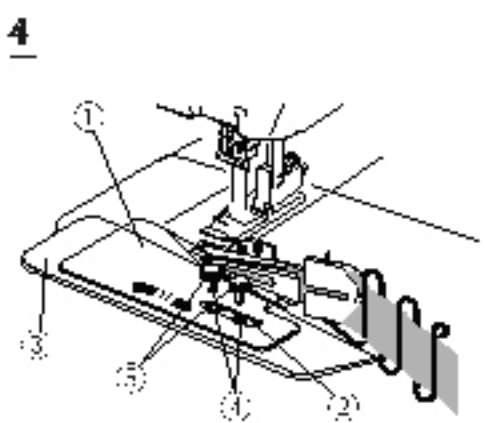
Вставьте полоску ткани в трубку направляющей и протяните конец полоски сквозь трубку, помогая пинцетом через щель в направляющей.

⑫ Трубка направляющей
⑬ Щель
⑭ Пинцет

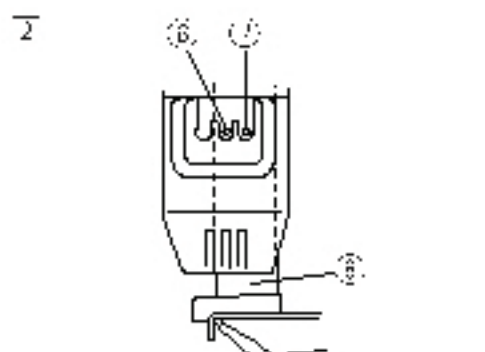


4 Вытяните 5 см ткани из носика направляющей и заверните сложенную окантовку в правую сторону.

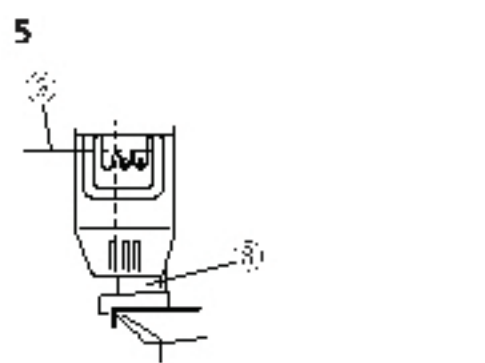
Примечание:
Когда будете шить пробный образец, проверьте, что окантовка складывается как показано на рисунке А. Если окантовка складывается неровно (как на рисунке В или С), ослабьте винт D или E, затем настройте положение верхнего и/или нижнего направляющих.



4. Установка направляющей
Положите направляющую на пластину основания, совместив отверстие для винтов с прорезью в направляющей и несильно закрепите направляющую двумя винтами (из комплекта машины) так, чтобы вы могли перемещать направляющую.



2 Выровняйте сложенную полоску ткани и иглы, как показано на рисунке, перемещая направляющую влево или вправо. Затяните крепежные винты.



5. Шитье
Вставьте край обрабатываемой ткани слева в сложенную окантовку, как показано на рисунке. Опустите прижимную лапку и медленно начинайте шить.

Примечание:
Начните шить на пробном образце, прежде, чем шить готовое изделие. Не тяните окантовку или ткань в процессе шитья.

